

CROSSJET SUPER

AC-92 TT20

Ersatzteilliste



2005

Form order Spar Parts
Muster der ET - Bestellung
Commande de pièces de rechange
Vzor objednávání ND

Order No :
 Bestellung Nr. :
 Commande n° :
 Objednávka č. :

Address of orderer:
 Bestelleadresse:
 Adresse de expéditeur :
 Adresa objednatelů :

Model :
 Modell :
 Modèle :
 Model :

Delivery day :
 Liefertermin :
 Terme livraison :
 Termín dodání :

Serial number :
 Seriennummer :
 Numéro la série :
 Výrobní číslo :

Group No Baugruppe N° d'un groupe Č. skupiny	Item Position Position Pozice	Parts No Teile Nr. N° de pièce Číslo dílce	Descript Bezeichnung Nom Název	Q.ty Menge Pcs Počet ks	Note Anmerkung Note Poznámka
5	6	532-1-9310-289-3	Pin, Achse, Axe, Čep	1	

Identification

Make a note of the model number at this page. This serial number will have to be quoted when contacting your distributor for service and ordering of spare parts for the tractor.

Typenschild

Bitte notieren Sie die Modell-Nummer auf diese Seite. Sie wird immer bei Kontaktaufnahme mit Ihrem Kundendienst oder bei Ersatzteilbestellungen benötigt.

Identification

Prenez note sur cette page du données. Il faudra rappeler celui-ci lors du contact du réparateur pour un conseil ou une commande de pièces de rechange.

Typové označení

Napište si číslo modelu žacího stroje na tuto stránku. Usnadní Vám to objednávání náhradních dílů nebo případný servis u dodavatele žacího stroje.

Type AC - 92
Model : SC 2.11 - 18
SC 2.11 - 20

Contents - Inhalt - Sommaire - Obsah

Page - Seite
Strana

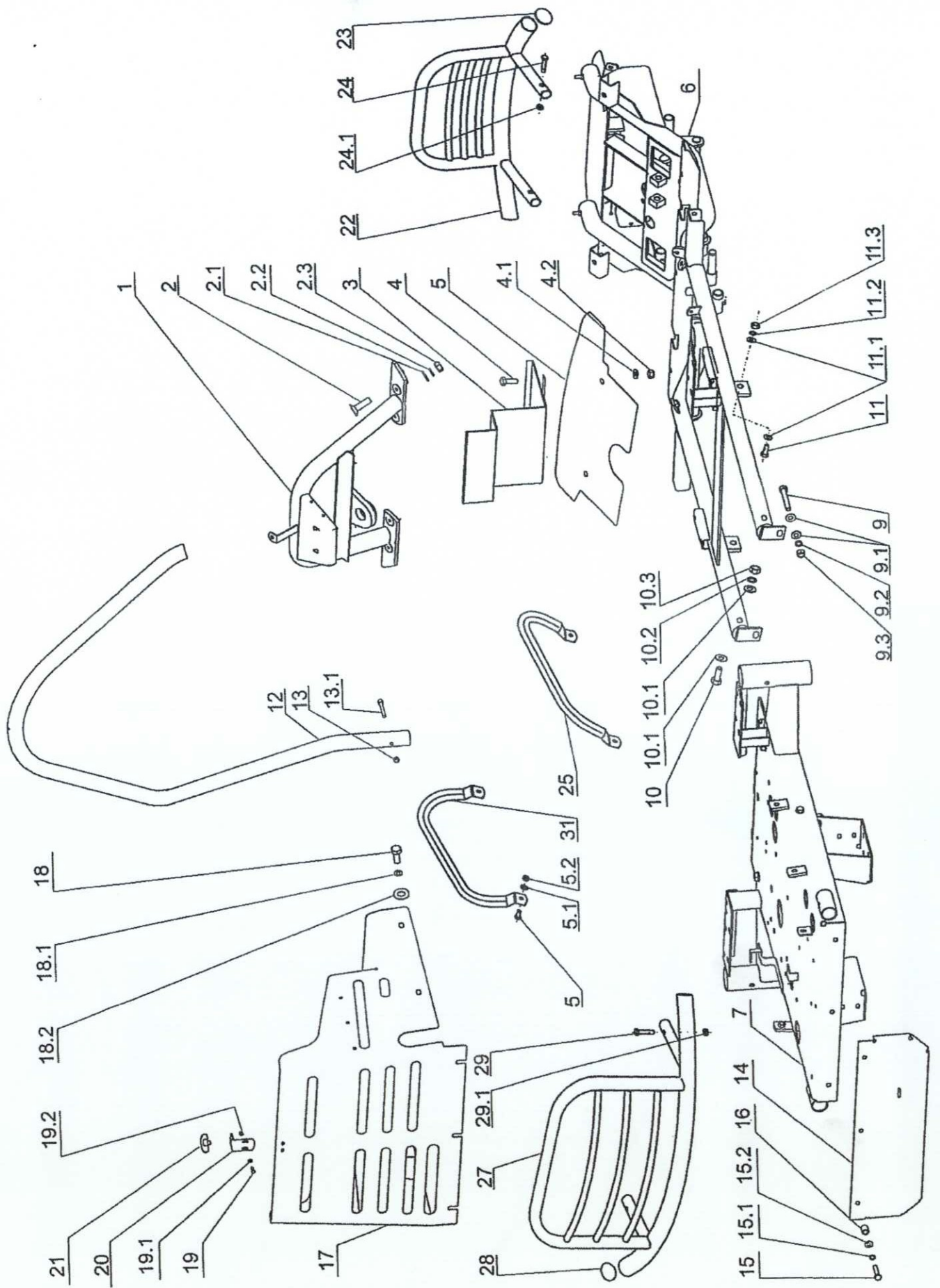
1	Frame	Rahmen1
2	Engine assembly	Motorgruppe3
3	Front axle	Vorderachse5
4	Steering	Lenkung7
5	Rear axle	Hinterachse9
6	Operation	Batätigung12
7	Mowing control	Mähreushebung-Schaltung16
8	Cutting system	Mäher18
9	Body assy	Aufbauten22
10	Electrical	Elektrische Ausrüstung26
11	Decals-Labels	Etiketten29
1	Cadre principal	Rám1
2	Moteur	Motor s příslušenstvím3
3	Essieu avant	Přední náprava5
4	Direction	Řízení7
5	Essieu arrière	Zadní náprava9
6	Relevage tondeuse-Levier	Ovládání12
7	Commande de coupe	Zdvihání sečení16
8	Système de coupe	Žací ústrojí18
9	Carrosserie	Kapotáž22
10	Equipement électrique	Elektrická instalace26
11	E'tiquettes	Samolepky29

FRAME
RÄHMEN
CADRE PRINCIPAL
RÁM

1

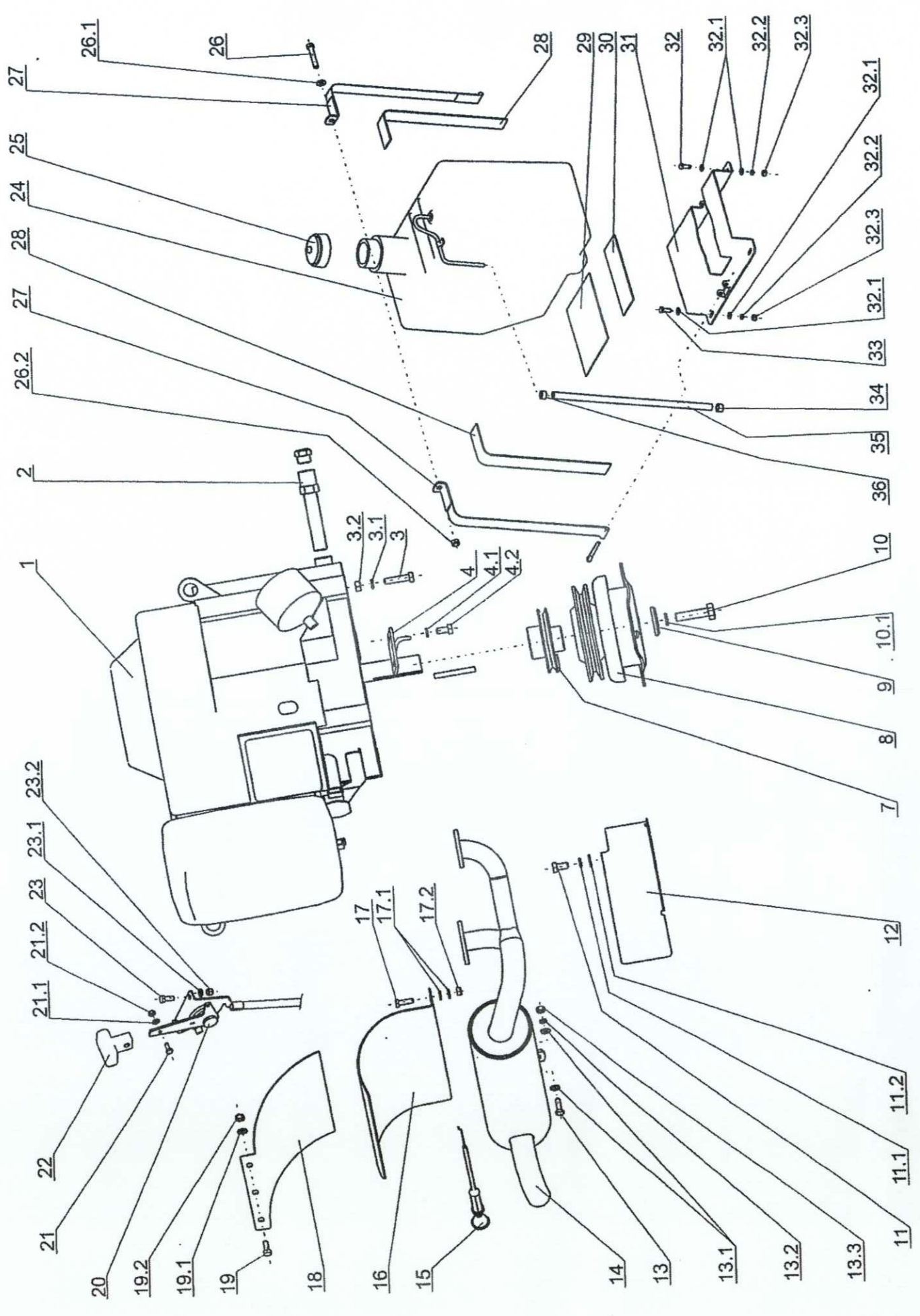
N.	CODE	DESCRIPT	BEZEICHNUNG	NOM DE LA PIÈCE	NÁZEV	Q.ty
1	532915462313	Steering wheel support	Lenkradstrebe	Bielle de volant	Vzpěra volantu	1
2	947309578018	Screw M10x30 BN 1206	Schraube M10x30 BN 1206	Vis M10x30 BN 1206	Šroub M10x30 BN 1206	4
2.1	947311210504	Washer 10.5	Scheibe 10.5	Rondelle 10.5	Podložka 10.5	4
2.2	947311214503	Washer 10	Scheibe 10	Rondelle 10	Podložka 10	4
2.3	947311150506	Nut M10	Mutter M10	Ecrou M10	Matice M10	4
3	532913462843	Battery holder, complete	Batteriehalter - komplett	Porte-batteries complet	Držák baterie úplný	1
4	947309203516	Screw M10x25	Schraube M10x25	Vis M10x25	Šroub M10x25	2
4.1	947311210504	Washer 10.5	Scheibe 10.5	Rondelle 10.5	Podložka 10.5	2
4.2	947311129502	Nut M10	Mutter M10	Ecrou M10	Matice M10	2
5	532085323873	Housing	Deckung	Dispositif de protection	Kryt	1
6	532912472253	Frame, sectional	Geteiler Rahmen	Cadre divisé	Rám dělený	1
7	532927962033	Motor housing, complete	Motorkammer - komplett	Chambre de moteur compl	Komora motoru úplná	1
8	947309503502	Screw M10x25	Schraube M10x25	Vis M10x25	Šroub M10x25	2
8.1	947311210504	Washer 10.5	Scheibe 10.5	Rondelle 10.5	Podložka 10.5	2
8.2	947311214503	Washer 10	Scheibe 10	Rondelle 10	Podložka 10	2
8.3	947311150506	Nut M10	Mutter M10	Ecrou M10	Matice M10	2
9	947309503502	Screw M10x25	Schraube M10x25	Vis M10x25	Šroub M10x25	2
9.1	947311210504	Washer 10.5	Scheibe 10.5	Rondelle 10.5	Podložka 10.5	2
9.2	947311214503	Washer 10	Scheibe 10	Rondelle 10	Podložka 10	2
9.3	947311150506	Nut M10	Mutter M10	Ecrou M10	Matice M10	2
10	947309503556	Screw M8x55	Schraube M8x55	Vis M8x55	Šroub M8x55	2
10.1	947311210503	Washer 8.4	Scheibe 8.4	Rondelle 8.4	Podložka 8.4	4
10.2	947311214502	Washer 8	Scheibe 8	Rondelle 8	Podložka 8	2
10.3	947311150503	Nut M8	Mutter M8	Ecrou M8	Matice M8	2
11	947309503502	Screw M10x25	Schraube M10x25	Vis M10x25	Šroub M10x25	2
11.1	947311210504	Washer 10.5	Scheibe 10.5	Rondelle 10.5	Podložka 10.5	2
11.2	947311214503	Washer 10	Scheibe 10	Rondelle 10	Podložka 10	2
11.3	947311150506	Nut M10	Mutter M10	Ecrou M10	Matice M10	2
12	532085427073	Cover bend	Überrollbügel	Coude de protection	Ochranný oblouk	1
13	947309543010	Screw M8x55 8.8 A2L	Schraube M8x55 8.8 A2L	Vis M8x55 8.8 A2L	Šroub M8x55 8.8 A2L	2
13.1	947311129501	Nut M8	Mutter M8	Ecrou M8	Matice M8	2
14	532985423393	Rear cover, complete	Rückdeckung - komplett	Dispositif de protection arri	Zadní kryt úplný	1
15	947309203530	Screw M8x35	Schraube M8x35	Vis M8x35	Šroub M8x35	3
15.1	947311214502	Washer 8	Scheibe 8	Rondelle 8	Podložka 8	3
15.2	947311210503	Washer 8.4	Scheibe 8.4	Rondelle 8.4	Podložka 8.4	3
16	947532150505	Distance ring	Abstandring	Anneau d'écartment	Rozpěrný kroužek 1-9520-1	3
17	532085415663	Rear cover	Rückdeckung	Dispositif de protection arri	Zadní kryt	1
18	947309203504	Screw M8x20	Schraube M8x20	Vis M8x20	Šroub M8x20	3
18.1	947311214502	Washer 8	Scheibe 8	Rondelle 8	Podložka 8	3
18.2	947311210503	Washer 8.4	Scheibe 8.4	Rondelle 8.4	Podložka 8.4	3
19	947309203543	Screw M4x12	Schraube M4x12	Vis M4x12	Šroub M4x12	2
19.1	947311210506	Washer 4.3	Scheibe 4.3	Rondelle 4.3	Podložka 4.3	2
19.2	947311129514	Nut M4	Mutter M4	Ecrou M4	Matice M4	2
20	532913302813	Holder, complete	Halter - komplett	Support - complet	Držák úplný	1
21	947345711054	Control element STG2B 40	Stelleelement STG2B 40	Elément de com.-étoile ST	Ovládací hvězdička STG2B	1
22	532918462203	Front bumper	Vordese Stossstange-komp	Pare-chocs avant	Přední nárazník	1
23	947321841068	Blind 40/1-3 GL black	Blindflansch 40/1-3 GL sch	Bride d'aveuglement 40/1-	Záslepka 40/1-3 GL černá	2
24	947309203503	Screw M8x45 8.8 A2L ISO	Schraube M8x45 8.8 A2L ISO	Vis M8x45 8.8 A2L ISO 47	Šroub M8x45 8.8 A2L ISO	2
24.1	947311120502	Nut M8	Mutter M8	Ecrou M8	Matice M8	2
25	532013424963	Banister R	Handgriff R	Manche droit	Madlo pravé	1
26	947309019528	Screw M8x20 07 141 FAB	Schraube M8x20 07 141 FAB	Vis M8x20 07 141 FABOR	Šroub M8x20 07 141 FAB	2
26.1	947311210503	Washer 8.4	Scheibe 8.4	Rondelle 8.4	Podložka 8.4	2
26.2	947311129501	Nut M8	Mutter M8	Ecrou M8	Matice M8	2
27	532918462193	Rear bumper	Hinterestossstange - kompl	Pare-chocs arrière	Nárazník zadní	1
28	947321841068	Blind 40/1-3 GL black	Blindflansch 40/1-3 GL sch	Bride d'aveuglement 40/1-	Záslepka 40/1-3 GL černá	2
29	947309203503	Screw M8x45 8.8 A2L ISO	Schraube M8x45 8.8 A2L ISO	Vis M8x45 8.8 A2L ISO 47	Šroub M8x45 8.8 A2L ISO	2
29.1	947311129501	Nut M8	Mutter M8	Ecrou M8	Matice M8	2
30	947309019528	Screw M8x20 07 141 FAB	Schraube M8x20 07 141 FAB	Vis M8x20 07 141 FABOR	Šroub M8x20 07 141 FAB	2
30.1	947311210503	Washer 8.4	Scheibe 8.4	Rondelle 8.4	Podložka 8.4	2
30.2	947311129501	Nut M8	Mutter M8	Ecrou M8	Matice M8	2
31	532013424953	Banister L	Handgriff L	Manche gauche	Madlo levé	1

1



ENGINE
MOTOR
MOTEUR
MOTOR

N.	CODE	DESCRIPT	BEZEICHNUNG	NOM DE LA PIÉCE	NÁZEV	Q.ty
1	947000482003	Engine 18HP VANGUARD	Motor 18HP VANGUARD	Moteur 18HP VANGUARD	Motor 18HP VANGUARD	1
1.1	947482349014	Engine 20HP VANGUARD	Motor 20HP VANGUARD	Moteur 20HP VANGUARD	Motor 20HP VANGUARD	1
2	532927262043	Extension	Ansatz	Allonge	Nástavek	1
3	947309503543	Hex screw M 8x35	Sechskantschraube M 8x35	Vis hex M 8x35	Šroub M 8x35	4
3.1	947311214502	Washer 8	Scheibe 8	Rondelle 8	Podložka 8	4
3.2	947311150503	Nut M 8	Sechskantmutter M 8	Ecrou M 8	Malice M 8	4
4	532913368403	Shoe	Sperre	Accul	Zarážka	1
4.1	947311214502	Washer 8	Scheibe 8	Rondelle 8	Podložka 8	2
4.2	947309203503	Hex screw M 8x16	Sechskantschraube M 8x16	Vis hex M 8x16	Šroub M 8x16	2
5	532092312193	Square	Passfender	Clavette	Pero	1
7	947000532012	Engine pulley 9-3325-224	Keilriemenscheibe 9-3325-224	Poulie à gorge 9-3325-224	Řemenice motoru 9-3325-2	1
8	947339242004	El. magnet. clutch SN11	Kupplung kpl. SN11	Embrayage électromagnét	Elektromag. spojka SN11	1
9	947532150469	Washer 0-9221-227	Scheibe 0-9221-227	Rondelle 0-9221-227	Podložka 0-9221-227	1
10	947309579506	Screw 7/16"x2 3/4" UNF	Schraube 7/16"x2 3/4" UNF	Hex 7/16"x2 3/4" UNF zin.	Šroub 7/16"x2 3/4" UNF zir	1
10.1	947311214012	Washer 7/16" zin.	Scheibe 7/16" zin.	Rondelle 7/16" zin.	Podložka pružná 7/16" zin.	1
11	947309203503	Hex screw M 8x16	Sechskantschraube M 8x16	Vis hex M 8x16	Šroub M 8x16	2
11.1	947311214502	Washer 8	Scheibe 8	Rondelle 8	Podložka 8	2
11.2	947311210503	Falt washer 8.4	Scheibe 8.4	Rondelle 8.4	Podložka 8.4	2
12	532085427063	Cover	Leitblech	Deflecteur	Kryt kolena výfuku	1
13	947309503557	Hex screw M 6x18	Sechskantschraube M 6x18	Vis hex M 6x18	Šroub M 6x18	1
13.1	947311210502	Flat washer 6.4	Scheibe 6.4	Rondelle 6.4	Podložka 6.4	2
13.2	947311214501	Washer 6	Scheibe 6	Rondelle 6	Podložka 6	1
13.3	947311120501	Self locking nut M 6	Sichermutter M 6	Ecrou M 6	Malice M 6	1
14	532927472333	Exhaust systém	Auspufftopf	Échappement	Výfuk	1
15	947443612014	Choke 9-8074-286	Startvergasser 9-8074-286	Choke 9-8074-286	Sytič 9-8074-286	1
16	532085415633	Cover	Leitblech	Deflecteur	Kryt výfuku	1
17	947309203502	Hex screw M 6x20	Sechskantschraube M 6x20	Vis hex M 6x20	Šroub M 6x20	2
17.1	947311210502	Flat washer 6.4	Scheibe 6.4	Rondelle 6.4	Podložka 6.4	4
17.2	947311129513	Self locking nut M 6	Sichermutter M 6	Ecrou M 6	Malice M 6	2
18	532085415653	Cover	Leitblech	Deflecteur	Kryt výfuku	1
19	947309203501	Hex screw M 6x16	Sechskantschraube M 6x16	Vis hex M 6x16	Šroub M 6x16	3
19.1	947311210502	Flat washer 6.4	Scheibe 6.4	Rondelle 6.4	Podložka 6.4	6
19.2	947311129513	Self locking nut M 6	Sichermutter M 6	Ecrou M 6	Malice M 6	4
20	947443900103	Throttle lever assy 9-8071-2	Gasverstellhebel 9-8071-2	Levier d'accélérat. 9-8071-2	Páčka plynu 9-8071-229	1
21	947309231505	Screw M 4x10 cyl.head-slo	Schraube M 4x10	Vis M 4x10	Šroub M 4x10	1
21.1	947311210501	Flat washer 5.3	Scheibe 5.3	Rondelle 5.3	Podložka 5.3	1
21.2	947311129514	Self locking nut M 4	Sichermutter M 4	Ecrou M 4	Malice M 4	1
22	947443900093	Throttle lever assy GAR 00	Gasverstellhebel 0-8060-2	Commande de gaz 0-8060-2	Páčka plynu 0-8060-238	1
23	947309251514	Screw M 5x14	Schraube M 5x14	Vis M 5x14	Šroub M 5x14	2
23.1	947311210501	Flat washer 5.3	Scheibe 5.3	Rondelle 5.3	Podložka 5.3	2
23.2	947311129515	Locking nut M 5	Mutter M 5	Ecrou M 5	Malice M 5	2
24	532927662043	Fuel tank	Tank	Reservoir	Nádrž s tepelnou clonou	1
25	947532150321	Fuel tank cap	Tankverschluss	Bouchon	Víčko nádrže s měřidlem	1
26	947309543514	Screw M 8x50	Schraube M 8x50	Vis hex M 8x50	Šroub M 8x50	1
26.1	947311210503	Falt washer 8.4	Scheibe 8.4	Rondelle 8.4	Podložka 8.4	2
26.2	947311129501	Nut M 8	Sechskantmutter M 8	Ecrou M 8	Malice M 8	1
27	532914364793	Folding strip, complete	Gürtel - komplett	Bande de serrage complet	Stahovací pásek úplný	2
28	532092304063	Belt	Gurt	Soutache	Pásek	2
29	532092304083	Bed	Untersetzer	Cale	Podložka pod nádrž	1
30	532092304073	Bed	Untersetzer	Cale	Podložka pod nádrž	1
31	532013424943	Holder of tank	Tankhalter	Support de réservoir	Držák nádrže	1
32	947309203501	Hex screw M 6x16	Sechskantschraube M 6x16	Vis hex M 6x16	Šroub M 6x16	3
32.1	947311210502	Flat washer 6.4	Scheibe 6.4	Rondelle 6.4	Podložka 6.4	8
32.2	947311214501	Washer 6	Scheibe 6	Rondelle 6	Podložka 6	4
32.3	947311120501	Self locking nut M 6	Sichermutter M 6	Ecrou M 6	Malice M 6	4
33	947309503557	Hex screw M 6x18	Sechskantschraube M 6x18	Vis hex M 6x18	Šroub M 6x18	1
34	947000532058	Clip UM 5008	Schnalle UM 5008	Agrafe UM 5008	Sponka UM 5008	1
35	532199202383	Fuel line	Kraftstoffschlauch	Durite essence	Palivová hadička	1
36	947548241017	Clip 8-12 norm	Schnalle 8-12	Agrafe 8-12 norme	Hadicová spona 8-12 norm	1



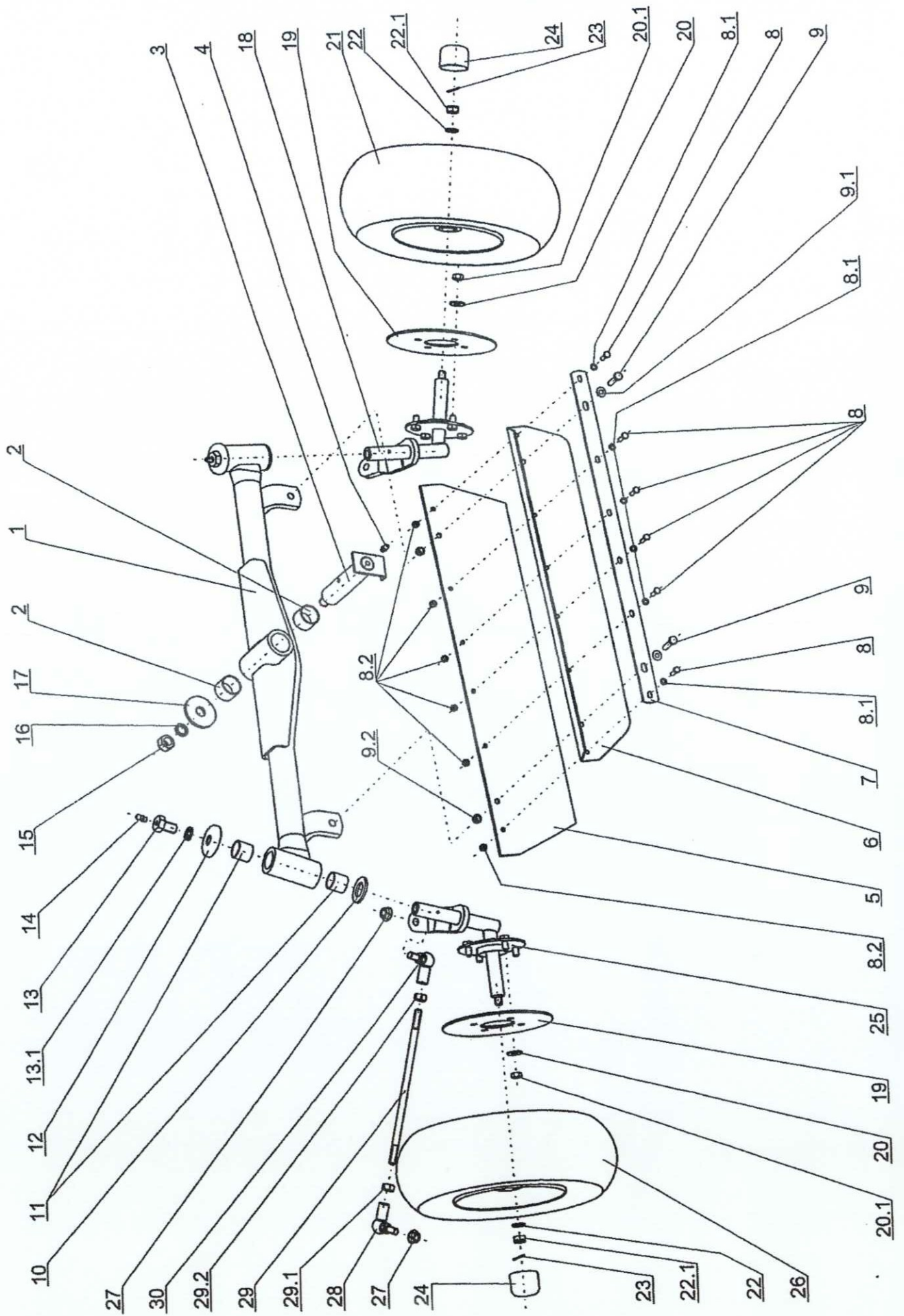
**FRONT AXLE
VORDERACHSE
ESSIEU AVANT
PŘEDNÍ NÁPRAVA**

3

2004

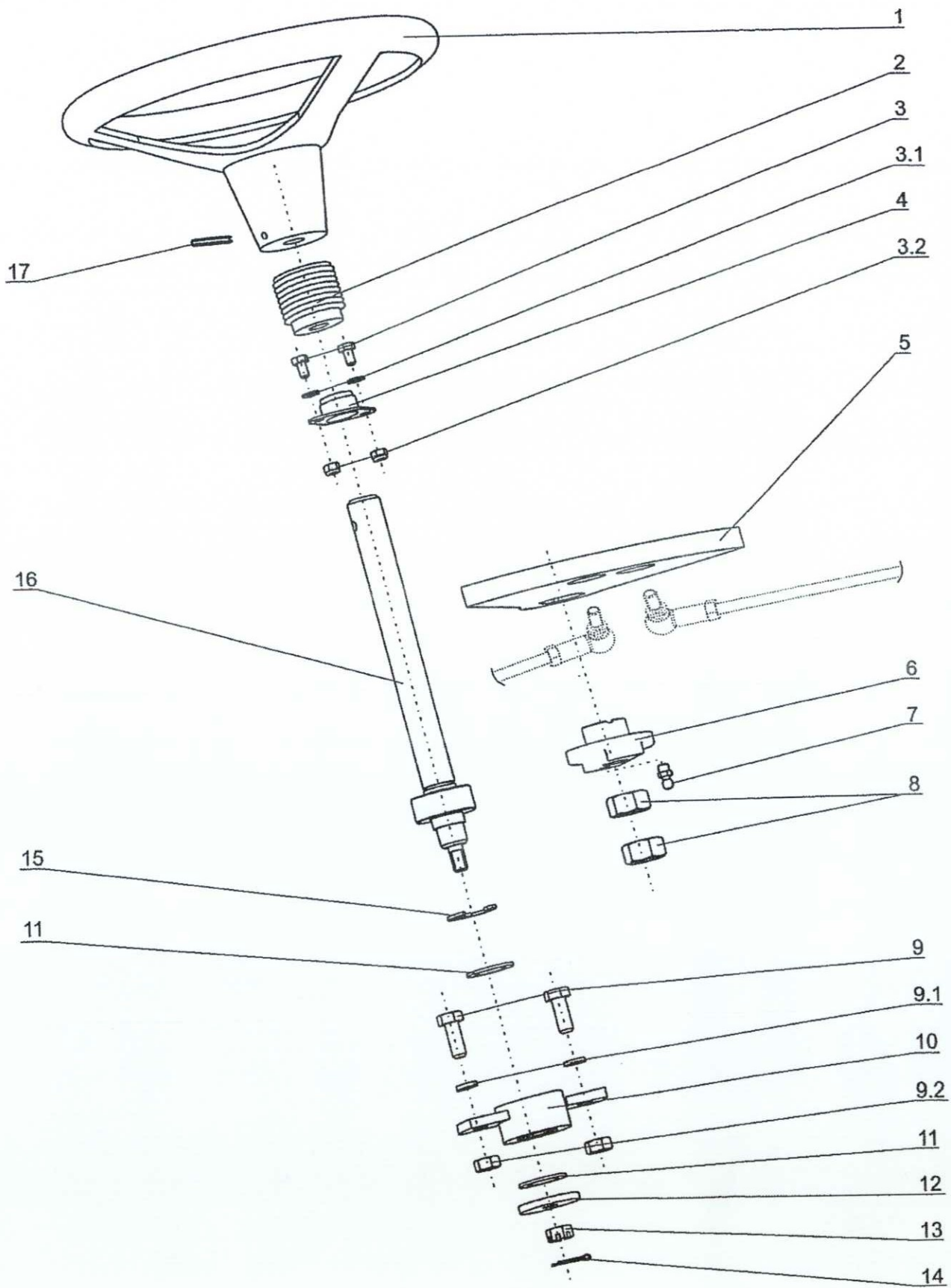
N.	CODE	DESCRIPT	BEZEICHNUNG	NOM DE LA PIÉCE	NÁZEV	Q.ty
1	532916472053	Axle, complete	Achse - komplett	Essieu complet	Náprava úplná	1
2	947323721001	Bushing 2520 KU	Büchse 2520 KU	Douille 2520 KU	Pouzdro 2520 KU	2
3	532993122723	Pin	Bolzen	Tourillon	Čep	1
4	947425111004	Grease fitting MK 6x1	Schmiernippel MK 6x1	Graisser MK 6x1	Mazací hlavice MK 6x1	1
5	532085306013	Housing	Deckung	Dispositif de protection	Kryt	1
6	532085415613	Plate	Platte	Plaque	Deska	1
7	532015312053	Strip	Leiste	Barre	Lišta	1
8	947309203502	Screw M6x20	Schraube M6x20	Vis M6x20	Šroub M6x20	6
8.1	947311210530	Washer 6.4	Scheibe 6.4	Rondelle 6.4	Podložka 6.4	6
8.2	947311129513	Nut M6	Mutter M6	Ecrou M6	Matice M6	6
9	947309503543	Screw M8x35	Schraube M8x35	Vis M8x35	Šroub M8x35	2
9.1	947311210503	Washer 8.4	Scheibe 8.4	Rondelle 8.4	Podložka 8.4	2
9.2	947311129501	Nut M8	Mutter M8	Ecrou M8	Matice M8	2
10	532092207953	Washer	Scheibe	Rondelle	Podložka	2
11	947323721005	Bushing 2020 KU	Büchse 2020 KU	Douille 2020 KU	Pouzdro 2020 KU	4
12	532039472153	Lid	Deckel	Couvercle	Víko	2
13	947532150463	Screw 0-9016-455	Schraube 0-9016-455	Vis 0-9016-455	Šroub 0-9016-455	2
13.1	947311214504	Washer 12	Scheibe 12	Rondelle 12	Podložka 12	2
14	947425111004	Grease fitting MK 6x1	Schmiernippel MK 6x1	Graisser MK 6x1	Mazací hlavice MK 6x1	2
15	947311150505	Nut M12	Mutter M12	Ecrou M12	Matice M12	1
16	947311214504	Washer 12	Scheibe 12	Rondelle 12	Podložka 12	1
17	947311212506	Washer 14	Scheibe 14	Rondelle 14	Podložka 14	1
18	532993462293	Pin, complete L	Bolzen L - komplett	Tourillon gauche complet	Čep levý úplný	1
19	947273221002	Housing 0-8520-263	Deckung 0-8520-263	Dispositif de protection	Kryt 0-8520-263	2
20	947311212517	Washer 9 zin.	Schiebe 9 zin.	Rondelle 9 zin.	Podložka 9 zin.	8
20.1	947311129501	Nut M8	Mutter M8	Ecrou M8	Matice M8	8
21	947532940102	Front wheel L 14"x3,25"-6SL	Vorderrad L 14"x3, 25"-6SL	Roue avant gauche 14"x3,25"-6SL	Kolo levé 14"x3, 25"-6SL	1
22	532092208313	Washer	Scheibe	Rondelle	Podložka 11	2
22.1	947311121512	Nut M10	Mutter M10	Ecrou M10	Matice M10	2
23	947311338545	Cotter pin 2x28	Vorstecker 2x28	Goupille 2x28	Závlačka 2x28	2
24	947532150208	Cap 38 A/PVC black	Kappe 38A/PVC schwarz	Protection 38 A/PVC noire	Krytka 38 A/PVC černá	2
25	532993462283	Pin, complete R	Bolzen R - komplett	Tourillon droit complet	Čep pravý úplný	1
26	947532940101	Front wheel R 14"x3,25"-6SL	Vorderrad R 14"x3, 25"-6SL	Roue avant droite 14"x3,25"-6SL	Kolo pravé 14"x3, 25"-6SL	1
27	947311129521	Nut M12 TENSILOK BN19C	Mutter M12 TENSILOK BN	Ecrou M12 TENSILOK BN	Matice M12 TENSILOK BN	4
28	947442073020	Angular joint 16 P DIN 7180	Kugelgelenk 16 P DIN7180	Cercle angulaire 16 P DIN	Úhl. kloub 16 P DIN7180	2
29	947532150548	Tie rod	Verbindungsstange	Renfort 0-8010-276	Tyč spojovací 0-8010-276	2
29.1	947311150505	Nut M12 L	Mutter M12	Ecrou M12	Matice M12	2
29.2	947311120539	Nut M12 L	Mutter M12 L	Ecrou M12 gauche	Matice M12 levá	2
30	947442073019	Angular joint 16 L DIN 7180	Kugelgelenk 16 L DIN7180	Cercle angulaire 16 L DIN	Úhl. kloub 16 L DIN7180	2

VORWHEEL 146RS=947 324186019



STEERING
LENKUNG
CONDUITE
ŘÍZENÍ

N.	CODE	DESCRIPT	BEZEICHNUNG	NOM DE LA PIÉCE	NÁZEV	Q.ty
1	947443821007	Steering wheel COBO 0032.0388	Lenkrad COBO 0032.0388	Volant COBO 0032.0388	Volant COBO 0032.0388	1
2	532096262443	Steering wheel cap	Lenkraddeckel	Protection de volant	Krytka volantu	1
3	947309203538	Screw M8x14	Schraube M8x14	Vis M8x14	Šroub M8x14	2
3.1	947311210503	Washer 8.4	Scheibe 8.4	Rondelle 8.4	Podložka 8.4	2
3.2	947311129501	Nut M8	Mutter M8	Ecrou M8	Matice M8	2
4	947000324001	Globular bearing FLW 12	Kugellager FLW 12	Palier sphérique FLW 12	Kulové ložisko FLW 12	1
5	532033322093	Toothed segment, complete	Zahnbogen - komplett	Segment denté complet	Ozubený segment úplný	1
6	532080272043	Cam	Exzenter	Excentrique	Excentr	1
7	947425111004	Grease fitting MK 6x1	Schmiernippel MK 6x1	Graisseur MK 6x1	Mazací hlavice MK 6x1	1
8	947311150513	Nut M14	Mutter M14	Ecrou M14	Matice M14	2
9	947309503512	Screw M8x25	Schraube M8x25	Vis M8x25	Šroub M8x25	2
9.1	947311214502	Washer 8	Scheibe 8	Rondelle 8	Podložka 8	2
9.2	947311150503	Nut M8	Mutter M8	Ecrou M8	Matice M8	2
10	532938703453	Bearing, complete	Lager - komplett	Palier complet	Ložisko úplné	1
11	532092207583	Washer	Scheibe	Rondelle	Podložka	2
12	532092207933	Washer	Scheibe	Rondelle	Podložka	1
13	947311121513	Nut M8	Mutter M8	Ecrou M8	Matice M8	1
14	947311338501	Colter pin 2x20	Vorstecker 2x20	Goupille 2x20	Závlačka 2x20	1
15	947311732008	Snap ring 15	Sicherungsring 15	Anneau de retenue 15	Pojistný kroužek 15	1
16	532938252053	Pinion, complete	Ritzel - komplett	Pignon complet	Pastorek úplný	1
17	947315238031	Spring pin 6x45	Federstift 6x45	Goupille élastique 6x45	Pružný kolík 6x45	1



REAR AXLE
HINTERACHSE
ESSIEU ARRIÈRE
ZADNÍ NÁPRAVA

5

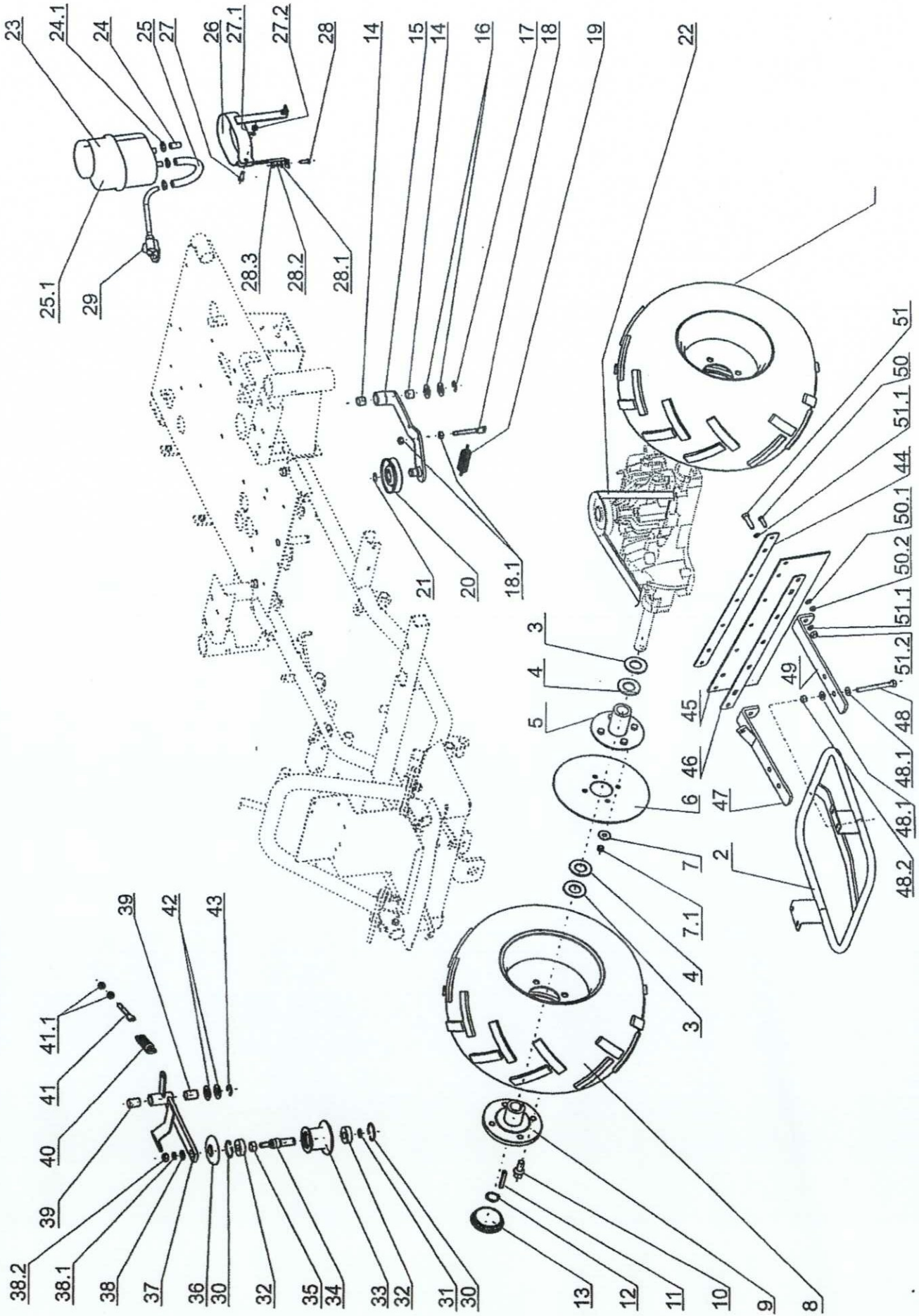
N.	CODE	DESCRIPT	BEZEICHNUNG	NOM DE LA PIÈCE	NÁZEV	Q.ty
1	947532940094	Rear wheel R 18"x9.5"-8SL	Hinterrad R 18"x9.5"-8SL	Roue arrière droit 18"x9.5"	Kolo zadní P 18"x9.5"-8SL	1
2	532913462963	Frame	Rahmen	Cadre principal	Ochranný rám	1
3	532092208053	Washer	Scheibe	Rondelle	Podložka	4
4	532092208083	Washer	Scheibe	Rondelle	Podložka	15
5	532995362043	Spacer	Strebe	Ecartement	Rozpěrka	2
6	947273221001	Housing 0-8520-262	Deckel 0-8520-262	Dispositif de protection 0-8520-262	Kryt 0-8520-262	2
7	947311212517	Washer 9 zin.	Scheibe 9 zin.	Rondelle 9 zin.	Podložka 9 zin.	8
7.1	947311129501	Nut M8	Mutter M8	Ecrou M8	Matice M8	8
8	947532940095	Rear wheel L 18"x9.5"-8SL	Hinterrad L 18"x9.5"-8SL	Roue arrière gauche 18"x9.5"	Kolo zadní L 18"x9.5"-8SL	1
9	532029214293	Whell hub	Radnabe	Moyeu de roue	Náboj kola	2
10	947443900092	Whell screw M12x1.5x24	Radschraube M12x1.5x24	Vis de la roue M12x1.5x24	Šroub M12x1.5x24 diskový	8
11	532092312203	Spring	Feder	Ressort	Pero	2
12	947311733014	Snap ring 25	Sicherungsring 25	Anneau de retenue 25	Pojistný kroužek 25	2
13	532039472013	Blind	Verblende	Bride d'aveuglement	Záslepka	2
14	947323721004	Teflon bushing 1615 KU	Büchse 1615 KU	Douille en téflon 1615 KU	Pouzdro 1615 KU	2
15	532913462823	Pulley holder	Halter der Rolle	Support de galet	Držák kladky	1
16	947311219496	Washer 16x22x1 DIN 988	Scheibe 16x22x1 DIN 988	Rondelle 16x22x1 DIN 988	Podložka 16x22x1 DIN 988	2
17	947311732009	Snap ring 12	Sicherungsring 12	Anneau de retenue 12	Pojistný kroužek 12	2
18	947309599025	Screw 0-9016-454	Schraube 0-9016-454	Vis 0-9016-454	Šroub 0-9016-454	1
18.1	947311120502	Nut M8	Mutter M8	Ecrou M8	Matice M8	2
19	947315231234	Spring 0-9746-490	Zugfeder 0-9746-490	Ressort 0-9746-490	Pružina 0-9746-490	1
20	947000532006	Belt pulley V 3000-3316	Riemenscheibe V 3000-3316	Poulie V 3000-3316	Řemenice V 3000-3316	1
21	947311733007	Snap ring 17	Sicherungsring 17	Anneau de retenue 17	Pojistný kroužek 17	1
22	947272721027	V-Belt R12.5x825 LA	Riemenscheibe R12.5x825	Courroie trapèz R12.5x825	Klín. řemen R12.5x825 LA	1
23	947532150558	Expansion tank COBO 0.8l	Öltank COBO 0.8l	Expansion bassin COBO 0.8l	Nádrž expanzní COBO 0.8l	1
24	947532150577	Capping strip B-1045	Deckung B-1045	Protection B-1045	Krytka B-1045	1
24.1	947000532058	Clip UM 5008	Klips UM 5008	Agrafe UM 5008	Sponka UM 5008	1
25	532199202433	Tube-oil gas	Schlasch Öl-Benzin	Boyau-huile benzine	Hadice olej-benzin	1
25.1	947548241016	Clip 10-16 mm	Schlaschhelle 10-16 mm	Agrafe 10-16 mm	Hadicová spona 10-16 mm	2
26	532913463003	Holder	Halter	Manche	Držák expanzní nádrže	1
27	947309203502	Screw M6x20	Schraube M6x20	Vis M6x20	Šroub M6x20	1
27.1	947311214501	Washer 6	Scheibe 6	Rondelle 6	Podložka 6	1
27.2	947311120501	Nut M6	Mutter M6	Ecrou M6	Matice M6	1
28	947309203501	Screw M6x16	Schraube M6x16	Vis M6x16	Šroub M6x16	1
28.1	947311210502	Washer 6.4	Scheibe 6.4	Rondelle 6.4	Podložka 6.4	1
28.2	947311214501	Washer 6	Scheibe 6	Rondelle 6	Podložka 6	1
28.3	947311120501	Nut M6	Mutter M6	Ecrou m6	Matice M6	1
29	532982462063	Collet - complete	Gurgel - komplett	Manchon - complet	Hrdlo úplné	1
30	947311733075	Snap ring 35	Sicherungsring 35	Anneau de retenue 35	Pojistný kroužek 35	2
31	947311733005	Snap ring 15	Sicherungsring 15	Anneau de retenue 15	Pojistný kroužek 15	1
32	947324162097	Bearing 6202 VV C3	Lager 6202 VV C3	Palier 6202 VV C3	Ložisko 6202 VV C3	2
33	532033232383	Pulley	Rolle	Poulie	Kladka	1
34	947532150456	Shaft 0-3812-814	Welle 0-3812-814	Arbre 0-3812-814	Hřídel 0-3812-814	1
35	947532150489	Distance ring 1-9520-339	Abstandring 1-9520-339	Anneau d'écartement 1-9520-339	Rozpěrný kroužek 1-9520-339	1
36	947321841075	Lid 0-3947-216	Deckel 0-3947-216	Couvercle 0-3947-216	Víčko 0-3947-216	1
37	532913462793	Pulley holder	Halter der Spannrolle	Support de galet	Držák kladky	1
38	947311210504	Washer 10.5	Scheibe 10.5	Rondelle 10.5	Podložka 10.5	1
38.1	947311214503	Washer 10	Scheibe 10	Rondelle 10	Podložka 10	1
38.2	947311150506	Nut M10	Mutter M10	Ecrou M10	Matice M10	1
39	947323721006	Teflon bushing 1625 KU	Büchse 1625 KU	Douille en téflon 1625 KU	Pouzdro 1625 KU	2
40	947315231228	Spring 0-9746-484	Zugfeder 0-9746-484	Ressort 0-9746-484	Pružina 0-9746-484	1
41	947309599025	Screw 0-9016-454	Schraube 0-9016-454	Vis 0-9016-454	Šroub 0-9016-454	1
41.1	947311120502	Nut M8	Mutter M8	Ecrou M8	Matice M8	2
42	947311219496	Washer 16x22x1 DIN 988	Scheibe 16x22x1 DIN 988	Rondelle 16x22x1 DIN 988	Podložka 16x22x1 DIN 988	2
43	947311732009	Snap ring 12	Sicherungsring 12	Anneau de retenue 12	Pojistný kroužek 12	1
44	532015312063	Strip	Leiste	Liteau	Lišta	1
45	532085306063	Shield	Blende	Ecran	Clona	1
46.1	532015312073	Strip	Leiste	Liteau	Lišta	1
47	532992462023	Washer, complete	Scheibe - komplett	Rondelle - complet	Podložka úplná	1
48	947309501571	Screw M8x80	Schraube M8x80	Vis M8x80	Šroub M8x80	4

9

REAR AXLE
HINTERACHSE
ESSIEU ARRIÈRE
ZADNÍ NÁPRAVA

5

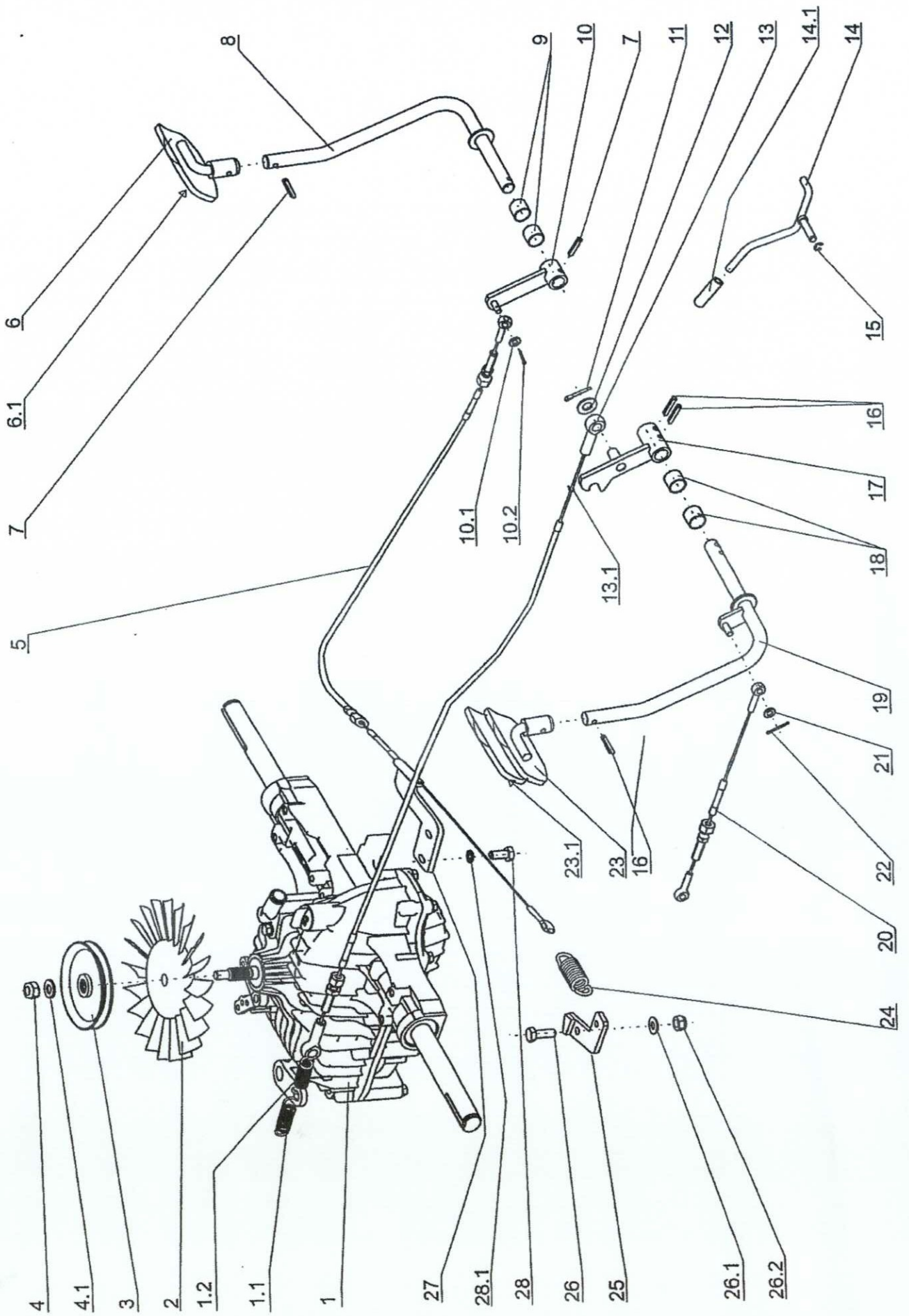
N.	CODE	DESCRIPT	BEZEICHNUNG	NOM DE LA PIÈCE	NÁZEV	Q.ty
48.1	947311210503	Washer 8.4	Scheibe 8.4	Rondelle 8.4	Podložka 8.4	8
48.2	947311129501	Nut M8	Mutter M8	Ecrou M8	Matice M8	4
49	532092402553	Washer	Scheibe	Rondelle	Podložka	1
50	947309203502	Screw M6x20	Schraube M6x20	Vis M6x20	Šroub M6x20	5
50.1	947311210502	Washer 6.4	Scheibe 6.4	Rondelle 6.4	Podložka 6.4	5
50.2	947311129513	Nut M6	Mutter M6	Ecrou M6	Matice M6	5
51	947309203517	Screw M8x25	Schraube M8x25	Vis M8x25	Šroub M8x25	2
51.1	947311214502	Washer 8	Scheibe 8	Rondelle 8	Podložka 8	4
51.2	947311129501	Nut M8	Mutter M8	Ecrou M8	Matice M8	2



**TRAVEL CONTROL
FAHRWERKSCHALTUNG
COMMANDE DE DÉPLACEMENT
OVLÁDÁNÍ POJEZDU A BRZDY**

6

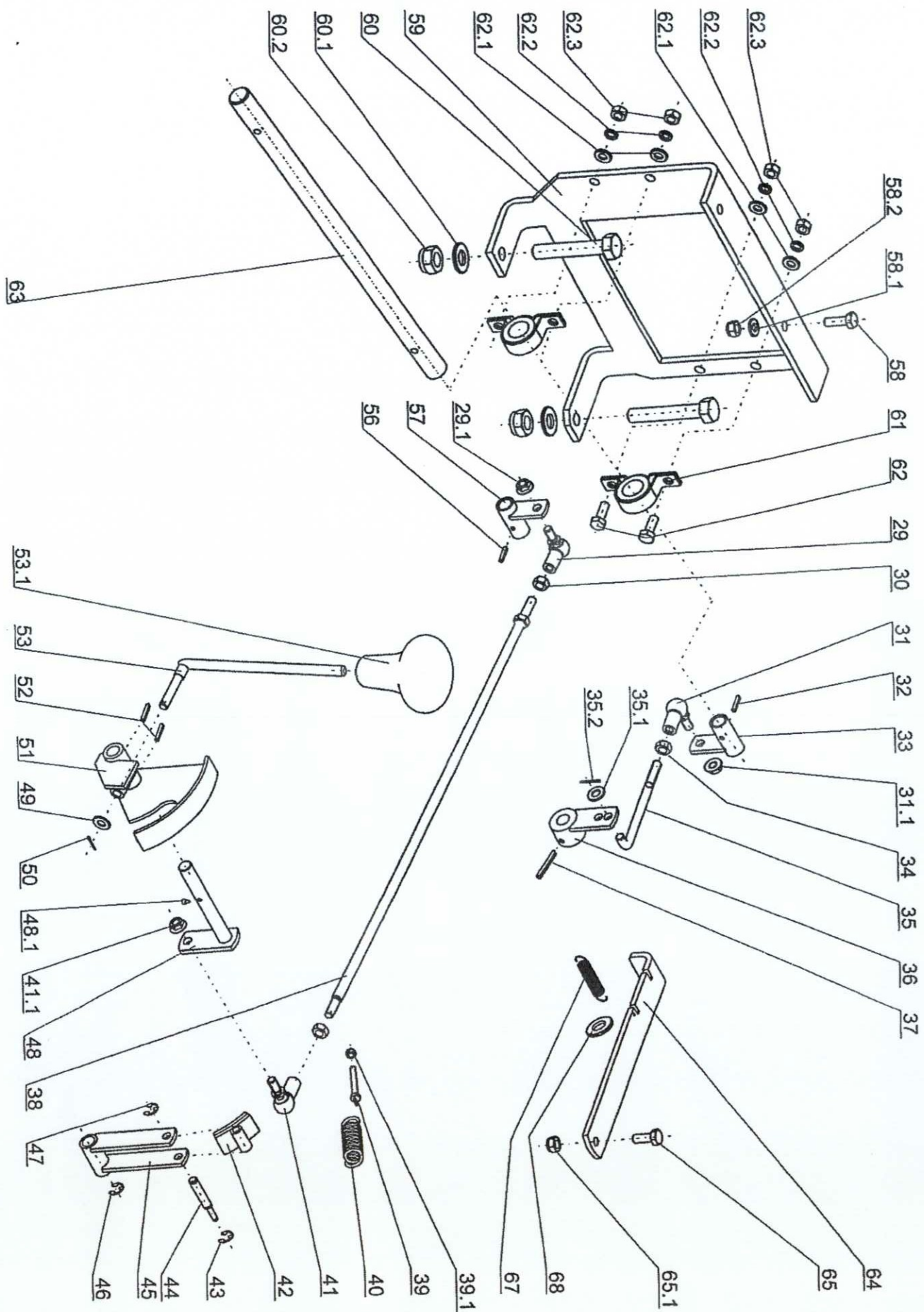
N.	CODE	DESCRIPT	BEZEICHNUNG	NOM DE LA PIÉCE	NÁZEV	Q.ty
1	947532991053	Gear box K 62 Q	Getriebe K 62 Q	Boîte de vitesse K 62 Q	Převodovka K 62 Q Tuff To	1
1.1	947315231042	Spring TZ 1.6x14.1x56x20	Feder TZ 1.6x14.1x56x20	Ressort TZ 1.6x14.1x56x20	Pružina TZ 1.6x14.1x56x20	1
1.2	947315231230	Spring 0-9746-487	Feder 0-9746-487	Ressort 0-9746-487	Pružina 0-9746-487	1
2	947532150376	Ventilator 1A 6460-83050	Durchlüfter 1A 6460-83050	Aérateur 1A 6460-83050	Větrák 1A 6460-83050	1
3	532933252603	Belt pulley, complete	Riemenscheiben - komplet	Poulie complete	Řemenice úplná	1
4	947311129502	Nut M10	Mutter M10	Ecrou M10	Matice M10	1
4.1	947311210504	Washer 10.5	Scheibe 10.5	Rondelle 10.5	Podložka 10.5	1
5	947443900119	Bowden cable, differential	Differentialverschlussverbundensbowden	Accouplement bowden de	Bowden spoj. uzáv. diferen	1
6	532980463173	Pedal	Pedal	Pédale	Pedál	1
6.1	947273151001	Pedal rubber 273 151 010	Pedalgummi 273 151 010	Revetement de pédale 273	Potah pedálu 273 151 010	1
7	947315238037	Spring pin 5x22	Federstift 5x22	Goupille élastique 5x22	Pružný kolík 5x22	2
8	532980463203	Brake pedal	Bremspedal	Pédale de frein	Pedál brzdy	1
9	947323721011	Bushing 1425 KU Teflon	Büchse 1425 KU Teflon	Douille 1425 KU Teflon	Pouzdro 1425 KU teflon.	2
10	532929362183	Hub, complete	Nabe-komplett	Moyeu complet	Nábój úplný	1
10.1	947311210502	Washer 6.4	Scheibe 6.4	Rondelle 6.4	Podložka 6.4	1
10.2	947311338532	Cotter pin 2x14	Vorstrecker 2x14	Goupille 2x14	Závlačka 2x14	1
11	947311338516	Cotter pin 3.2x20	Vorstrecker 3.2x20	Goupille 3.2x20	Závlačka 3.2x20	1
12	947311210504	Washer 10.5	Scheibe 10.5	Rondelle 10.5	Podložka 10.5	1
13	947443900121	Bowden cable, brake	Bremsverbindungsbowden	Accouplement bowden de	Bowden spoj. brzdy 9-8074	1
13.1	947532150332	Ligament RT 360 (L=200)	Schelle RT 360 (L=200)	Bride RT 360 (L=200)	Pouto RT 360 (L=200)	2
14	532980463223	Arrest brakes	Bremseinresten	Blocage de frein	Aretace brzdy	1
14.1	947532150209	Lever tip 8x40 vinyl-flex bla	Kappe 8x40 vinyl-flex schw	Capuchon 8x40 vinyl-flex n	Krytka 8x40 vinyl-flex černá	1
15	947311732007	Snap ring 6	Sicherungsring 6	Anneau de retenue 6	Pojistný kroužek 6	1
16	947315238037	Spring pin 5x22	Federstift 5x22	Goupille élastique 5x22	Pružný kolík 5x22	3
17	532980463213	Arrester	Fallklinke	Auberon	Západka úplná	1
18	947323721011	Bushing 1425 KU Teflon	Büchse 1425 KU Teflon	Douille 1425 KU Teflon	Pouzdro 1425 KU teflon.	2
19	532980463193	Brake pedal	Bremspedal	Pédale de frein	Pedál brzdy	1
20	947443900120	Bowden cable, brake	Bremsverbindungsbowden	Accouplement bowden de	Bowden spoj. brzdy 9-8074	1
21	947311210502	Washer 6.4	Scheibe 6.4	Rondelle 6.4	Podložka 6.4	1
22	947311338532	Cotter pin 2x14	Vorstrecker 2x14	Goupille 2x14	Závlačka 2x14	1
23	532980463183	Pedal	Pedal	Pédale	Pedál	1
23.1	947273151001	Pedal rubber 273 151 010	Pedalgummi 273 151 010	Revetement de pédale 273	Potah pedálu 273 151 010	1
24	947315231239	Spring 0-9746-493	Feder 0-9746-493	Ressort 0-9746-493	Pružina 0-9746-493	1
25	532980365163	Lug, complete	Fuss-komplett	Pied complet	Patka úplná	1
26	947309203517	Screw M8x25	Schraube M8x25	Vis M8x25	Šroub M8x25	1
26.1	947311210503	Washer 8.4	Scheibe 8.4	Rondelle 8.4	Podložka 8.4	1
26.2	947311129501	Nut M8	Mutter M8	Ecrou M8	Matice M8	1
27	532913462813	Holder	Halter	Support	Držák	1
28	947309578518	Screw M8x30 DIN 7500 D	Schraube M8x30 DIN 7500	Vis M8x30 DIN 7500 D BN	Šroub M8x30 DIN 7500 D E	2
28.1	947311214502	Washer 8	Scheibe 8	Rondelle 8	Podložka 8	2



TRAVEL CONTROL
 FÄHRWERKSCHALTUNG
 COMMANDE DE DÉPLACEMENT
 OVLÁDÁNÍ POJEZDU A BRZDY

6

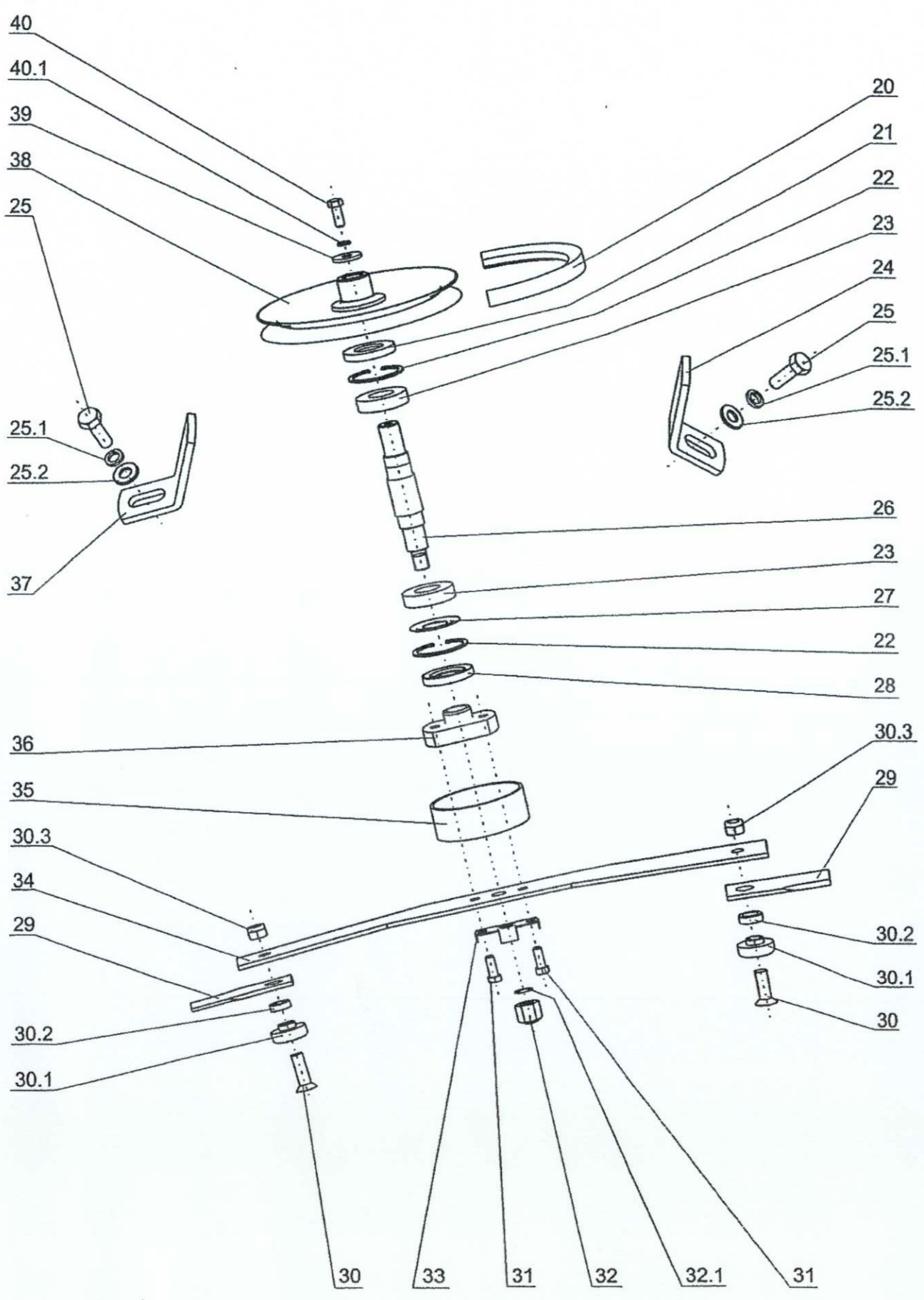
N.	CODE	DESCRIPT	BEZEICHNUNG	NOM DE LA PIÈCE	NÁZEV	Q.ty
29	947442073020	Angular joint 16 P DIN7180	Kugelgelenk 16 P DIN 7180	Cercle angulaire 16 P DIN	Úhlový kloub 16 P DIN7180	1
29.1	947311129521	Nut M12 Tensilok BN190 K	Mutter M12 Tensilok BN190	Ecrou M12 Tensilok BN190	Matice M12 Tensilok BN190	2
30	947311150505	Nut M12	Mutter M12	Ecrou M12	Matice M12	1
31	947442073021	Angular joint 16 P DIN7180	Kugelgelenk 16 P DIN 708	Cercle angulaire 16 P DIN	Úhlový kloub 16 P DIN7180	1
31.1	947311129516	Nut M10 Tensilok KL8 BN1	Mutter M10 Tensilok KL8 B	Ecrou M10 Tensilok KL8 B	Matice M10 Tensilok KL8 B	1
32	947315238037	Spring pin 5x22	Federstift 5x22	Goupille élastique 5x22	Pružný kolík 5x22	1
33	532929362143	Hub	Nabe	Moyeu	Náboj	1
34	947311150506	Nut M10	Mutter M10	Ecrou M10	Matice M10	1
35	947532150496	Travel pull rod 0-8040-292	Fahrwerkzustange 0-8040-	Tige de déplacement 0-8040-	Táhlo pojezdu 0-8040-292	1
36	532929462043	Lever, complete	Hebel-komplet	Levier complet	Páka kompletní	1
37	947315238049	Spring pin 6x40	Federstift 6x40	Goupille élastique 6x40	Pružný kolík 6x40	1
38	947532150426	Bar 0-8010-275	Gestänge 0-8010-275	Barre de traction 0-8010-275	Táhlo 0-8010-275	1
39	947309578514	Screw M6x50	Schraube mit dem Auge M6x50	Vis a oeil M6x50 BN1006 z	Šroub M6x50 s okem BN1006	1
39.1	947311129513	Nut M6	Mutter M6	Ecrou M6	Matice M6	1
40	947315231230	Spring 0-9746-487	Feder 0-9746-487	Ressort 0-9746-487	Pružina 0-9746-487	1
41	947442073019	Angular joint 16 L DIN7180	Kugelgelenk 16 L DIN 7180	Cercle angulaire 16 L DIN	Úhlový kloub 16 L DIN7180	1
41.1	947311120539	Nut M12 L	Mutter M12 L	Ecrou M12 G	Matice M12 levá	1
42	532917722013	Brake lining	Bremsebelag	Garniture de frein	Brzdové obložení	1
43	947311732001	Snap ring 4	Sicherungsring 4	Anneau de retenue 4	Pojistný kroužek 4	1
44	947532150506	Pin 1-9310-372	Bolzen 1-9310-372	Tourillon 1-9310-372	Čep 1-9310-372	1
45	532929362153	Hub, complete	Nabe-komplett	Moyeu complet	Náboj úplný	1
46	947311732009	Snap ring 12	Sicherungsring 12	Anneau de retenue 12	Pojistný kroužek 12	1
47	947311732002	Snap ring 7	Sicherungsring 7	Anneau de retenue 7	Pojistný kroužek 7	2
48	532993362853	Pin of travel	Fahrwerkbolzen	Tourillon de déplacement	Čep pojezdu	1
48.1	947425111004	Grease fitting MK 6x1	Schmiernippel MK 6x1	Graisseur MK 6x1	Mazací hlavice MK 6x1	1
49	947311210505	Washer 13	Scheibe 13	Rondelle 13	Podložka 13	1
50	947311338501	Cotter pin 2x20	Vorstrecker 2x20	Goupille 2x20	Závlačka 2x20	1
51	532929462083	Hub of travel gear	Fahrwerkschaltungsnabe	Moyeu de sélection de déplacement	Náboj řazení pojezdu	1
52	947315238036	Spring pin 5x25	Federstift 5x25	Goupille élastique 2x25	Pružný kolík 5x25	2
53	532980463253	Travel lever	Fahrwerkhebel	Levier de déplacement	Páka pojezdu	1
53.1	947532150341	Handle 1066 pr.12 black	Handgriff 1066 pr.12 schwarz	Poignée 1066 pr.12 noir	Rukojeť 1066 pr.12 černá	1
56	947315238037	Spring pin 5x22	Federstift 5x22	Goupille élastique 5x22	Pružný kolík 5x22	1
57	532929362193	Clamp	Nabe	Moyeu	Náboj	1
58	947309203502	Screw M6x20	Schraube M6x20	Vis M6x20	Šroub M6x20	1
58.1	947311210502	Washer 6.4	Scheibe 6.4	Rondelle 6.4	Podložka 6.4	1
58.2	947311129513	Nut M6	Mutter M6	Ecrou M6	Matice M6	1
59	532113413943	Holder	Halter	Support	Držák ovládání	1
60	947309201519	Screw M8x55	Schraube M8x55	Vis M8x55	Šroub M8x55	2
60.1	947311210503	Washer 8.4	Scheibe 8.4	Rondelle 8.4	Podložka 8.4	2
60.2	947311129501	Nut M8	Mutter M8	Ecrou M8	Matice M8	2
61	532994352013	Bearing	Lager	Palier	Ložisko	2
62	947309503557	Screw M6x18	Schraube M6x18	Vis M6x18	Šroub M6x18	4
62.1	947311210502	Washer 6.4	Scheibe 6.4	Rondelle 6.4	Podložka 6.4	4
62.2	947311214501	Washer 6	Scheibe 6	Rondelle 6	Podložka 6	4
62.3	947311150504	Nut M6	Mutter M6	Ecrou M6	Matice M6	4
63	947532150495	Control travel shaft 0-3810-	Kranfahrwerkswelle 0-3810-	Arbre de la commande de déplacement	Hřídel ovládání pojezdu 0-3810-	1
64	532080402913	Breaking pull rod	Ausrückzugstange	Tige de mise hors marche	Vypínací táhlo	1
65	947309203502	Screw M6x20	Schraube M6x20	Vis M6x20	Šroub M6x20	1
65.1	947311129513	Nut M6	Mutter M6	Ecrou M6	Matice M6	1
66	947311212516	Washer 6.6 zin.	Scheibe 6.6 zin.	Rondelle 6.6 zin.	Podložka 6.6 zin.	1
67	947315231224	Spring TZ 080.088.0312 zir	Zugfeder TZ 080.088.0312	Ressort TZ 080.088.0312 z	Pružina TZ 080.088.0312 z	1



**MOWING CONTROL
MÄHERAUSHEBUNG-SCHALTUNG
COMMANDE DE COUPE
ZDVIHÁNÍ ŽACÍHO ÚSTROJÍ**

7

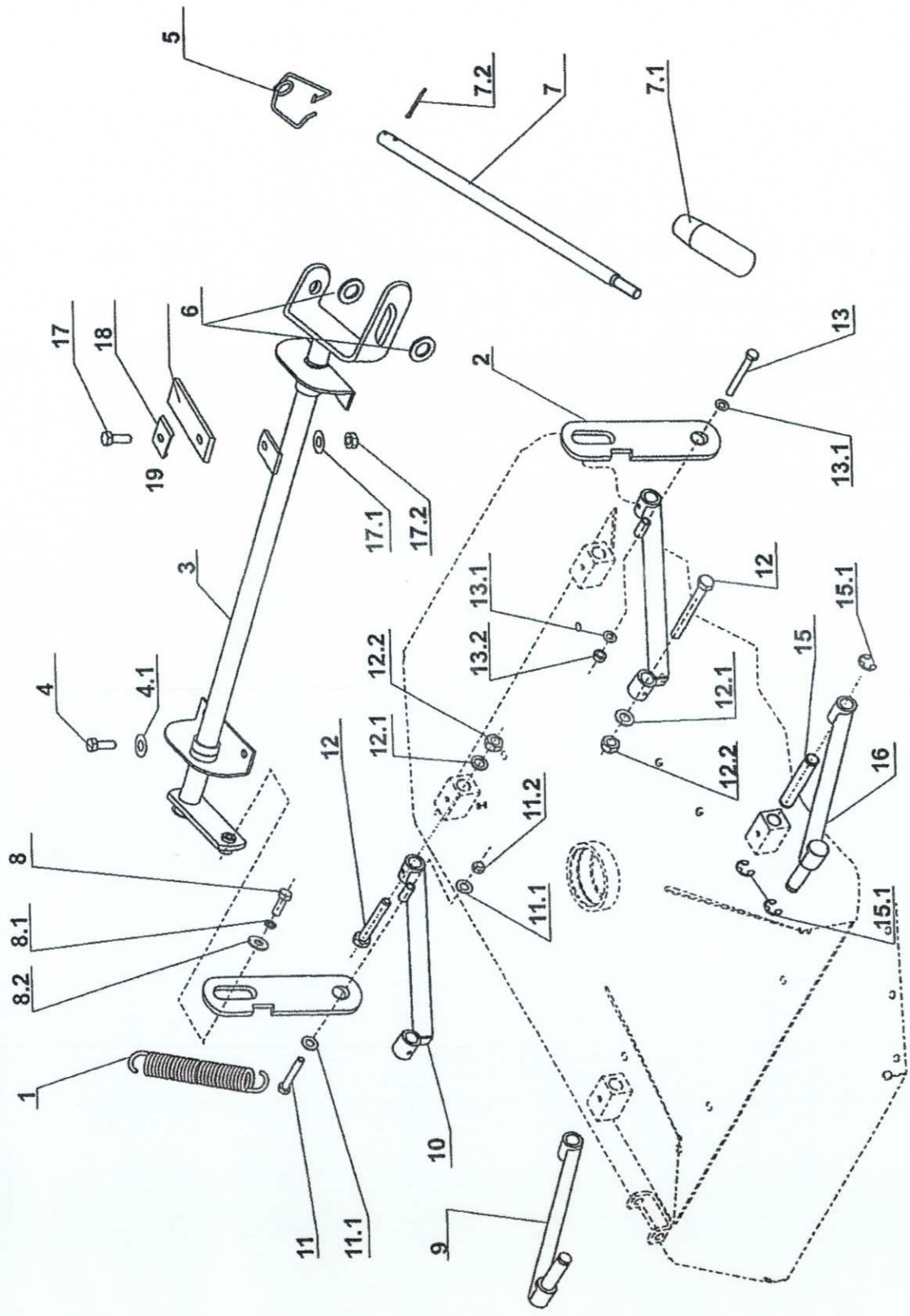
N.	CODE	DESCRIPT	BEZEICHNUNG	NOM DE LA PIÉCE	NÁZEV	Q.ty
1	947315231227	Spring 0-9746-483	Feder 0-9746-483	Ressort 0-9746-483	Pružina 0-9746-483	2
2	532080312093	Mowing arm	Mähenarm	Bras de coupe	Rameno sečení	2
3	532980702143	Mowing lift	Mähenabhebung	Levage de la coupe	Zvedání sečení	1
4	947309203503	Screw M8x16	Schraube M8x16	Vis M8x16	Šroub M8x16	4
4.1	947311214502	Washer 8	Scheibe 8	Rondelle 8	Podložka 8	4
5	947315231222	Spring 0-9746-481	Feder 0-9746-481	Ressort 0-9746-481	Pružina 0-9746-481	1
6	947311210511	Washer 15	Scheibe 15	Rondelle 15	Podložka 15	2
7	947532150512	Rod 0-8011-244	Stange 0-8011-244	Barre 0-8011-244	Tyčka 0-8011-244	1
7.1	947532150425	Handle 1003 pr.15 black	Handgriff 1003 pr.15 schwarz	Poignée 1003 pr.15 noire	Rukojeť 1003 pr.15 černá	1
7.2	947311338524	Cotter pin 3.2x36	Vorstecker 3.2x36	Goupille 3.2x36	Závlačka 3.2x36	1
8	947309203517	Screw M8x25	Schraube M8x25	Vis M8x25	Šroub M8x25	2
8.1	947311214502	Washer 8	Scheibe 8	Rondelle 8	Podložka 8	2
8.2	947311212517	Washer 9 zin.	Scheibe 9 zin.	Rondelle 9 zin.	Podložka 9 zin.	2
9	532980365233	Lifting arm, front R	Vorderarm des Anhubes R	Bras de levée avant droit	Rameno zdvihu přední P	1
10	532980365243	Lifting arm, rear R	Hinterarm des Anhubes R	Bras de levée arrière droit	Rameno zdvihu zadní P	1
11	947309201519	Screw M8x55	Schraube M8x55	Vis M8x55	Šroub M8x55	1
11.1	947311212517	Washer 9 zin.	Scheibe 9 zin.	Rondelle 9 zin.	Podložka 9 zin.	2
11.2	947311129501	Nut M12	Mutter M12	Ecrou M12	Matice M8	1
12	947309578491	Screw pr.16/M12-80 BN13	Schraube pr.16/M12-80 BN13	Vis pr.16/M12-80 BN1359	Šroub pr.16/M12-80 BN1359	4
12.1	947311210533	Washer 13	Scheibe 13	Rondelle 13	Podložka 13	4
12.2	947311129505	Nut M12	Mutter M12	Ecrou M12	Matice M12	4
13	947309201518	Screw M8x75	Schraube M8x75	Vis M8x75	Šroub M8x75	1
13.1	947311212517	Washer 9 zin.	Scheibe 9 zin.	Rondelle 9 zin.	Podložka 9 zin.	2
13.2	947311129501	Nut M8	Mutter M8	Ecrou M8	Matice M8	1
14	532980365253	Lifting arm, rear L	Hinterarm des Anhubes L	Bras de levée arrière gauche	Rameno zdvihu zadní L	1
15	947532150503	Pin 1-9310-367	Bolzen 1-9310-367	Tourillon 1-9310-367	Čep 1-9310-367	2
15.1	947311732009	Snap ring 12	Sicherungsring 12	Anneau de retenue 12	Pojistný kroužek 12	6
16	532980365223	Lifting arm, front L	Vorderarm des Anhubes L	Bras de levée avant gauche	Rameno zdvihu přední L	1
17	947309203501	Screw M6x16	Schraube M6x16	Vis M6x16	Šroub M6x16	1
17.1	947311210502	Washer 6.4	Scheibe 6.4	Rondelle 6.4	Podložka 6.4	1
17.2	947311129513	Nut M6	Mutter M6	Ecrou M6	Matice M6	1
18	532092412463	Provisory washer	Feststellscheibe	Rondelle d'immobilisation	Zajišťovací podložka	1
19	532097302223	Spring element	Federelement	Élément élastique	Pružící element	1



**MOWING SYSTEM
MÄHWERK
COUPE
ŽACÍ ÚSTROJÍ**

8

N.	CODE	DESCRIPT	BEZEICHNUNG	NOM DE LA PIÉCE	NÁZEV	Q.ty
20	947272731198	V-Belt AGSB73-930	Riemen AGSB73-930	Courroie trapéz. AGSB73	Klín. řemen AGSB73-930	1
21	947273521179	Shaft packing 35x72x10 GF	Dichtungswelle 35x72x10	Joint d'arbre 35x72x10 GP	Hříd. těsnění 35x72x10 GP	1
22	947311733093	Snap ring 72	Sicherungsring 72	Anneau de retenue 72	Pojistný kroužek 72	2
23	947324162095	Bearing 6207 2RS	Lager 6207 2RS	Palier 6207 2RS	Ložisko 6207 2RS	2
24	532014408243	Lug	Fuss	Pied	Patka	2
25	947309203517	Screw M8x25	Schraube M8x25	Vis M8x25	Šroub M8x25	3
25.1	947311214502	Washer 8	Scheibe 8	Rondelle 8	Podložka 8	3
25.2	947311210503	Washer 8.4	Scheibe 8.4	Rondelle 8.4	Podložka 8.4	3
26	532038152183	Mowing shaft	Mähwerkelle	Arbre de coupe	Hřídel sečení	1
27	532029472013	Lid	Deckel	Couvercle	Víčko	1
28	947273521178	Shaft packing 40x72x10 GF	Dichtungswelle 40x72x10	Joint d'arbre 40x72x10 GP	Hříd. těsnění 40x72x10 GP	1
29	532950602013	Blade (pair)	Messer (paar)	Couteau (couple)	Dvojice nožů	1
30	947309578516	Screw M16x50 DIN 7991-1	Schraube M16x50 DIN 7991-1	Vis M16x50 DIN 7991-10.9	Šroub M16x50 DIN 7991-1	2
30.1	532095212863	Ring	Ring	Anneau	Kroužek	2
30.2	947273111027	Ring 22x2	Ring 22x2	Anneau 22x2	Kroužek 22x2	2
30.3	947311129504	Nut M 16 DIN 985-5-A3E	Mutter M 16 DIN 985-5-A3E	Nut M 16 DIN 985-5-A3E	Maticka M 16 DIN 985-5-A3E	2
31	947309503503	Screw M12x30	Schraube M12x30	Vis M12x30	Šroub M12x30	2
32	947532150440	Nut 0-9125-226	Mutter 0-9125-226	Ecrou 0-9125-226	Maticka 0-9125-226	1
32.1	947311219514	Washer NL 20 zin.	Scheibe NL 20 zin.	Rondelle NL 20 zin.	Podložka NL 20 lepená zin.	1
33	532092304123	Washer	Scheibe	Rondelle	Podložka	1
34	532050412223	Blade carrier	Träger des Messer	Support de couteau	Nosník nože	1
35	532939352013	Lid	Deckel	Couvercle	Víčko	1
36	532098212433	Flange	Flansch	Bride	Přiruba	1
37	532014408593	Lug	Fuss	Pied	Patka	1
38	532933252493	Belt pulley, complete	Riemenscheibe	Poulie complète	Řemenice úplná	1
39	532092207873	Washer	Scheibe	Rondelle	Podložka	1
40	947309503503	Screw M12x30	Schraube M12x30	Vis M12x30	Šroub M12x30	1
40.1	947311214504	Washer	Scheibe 12	Rondelle 12	Podložka 12	1

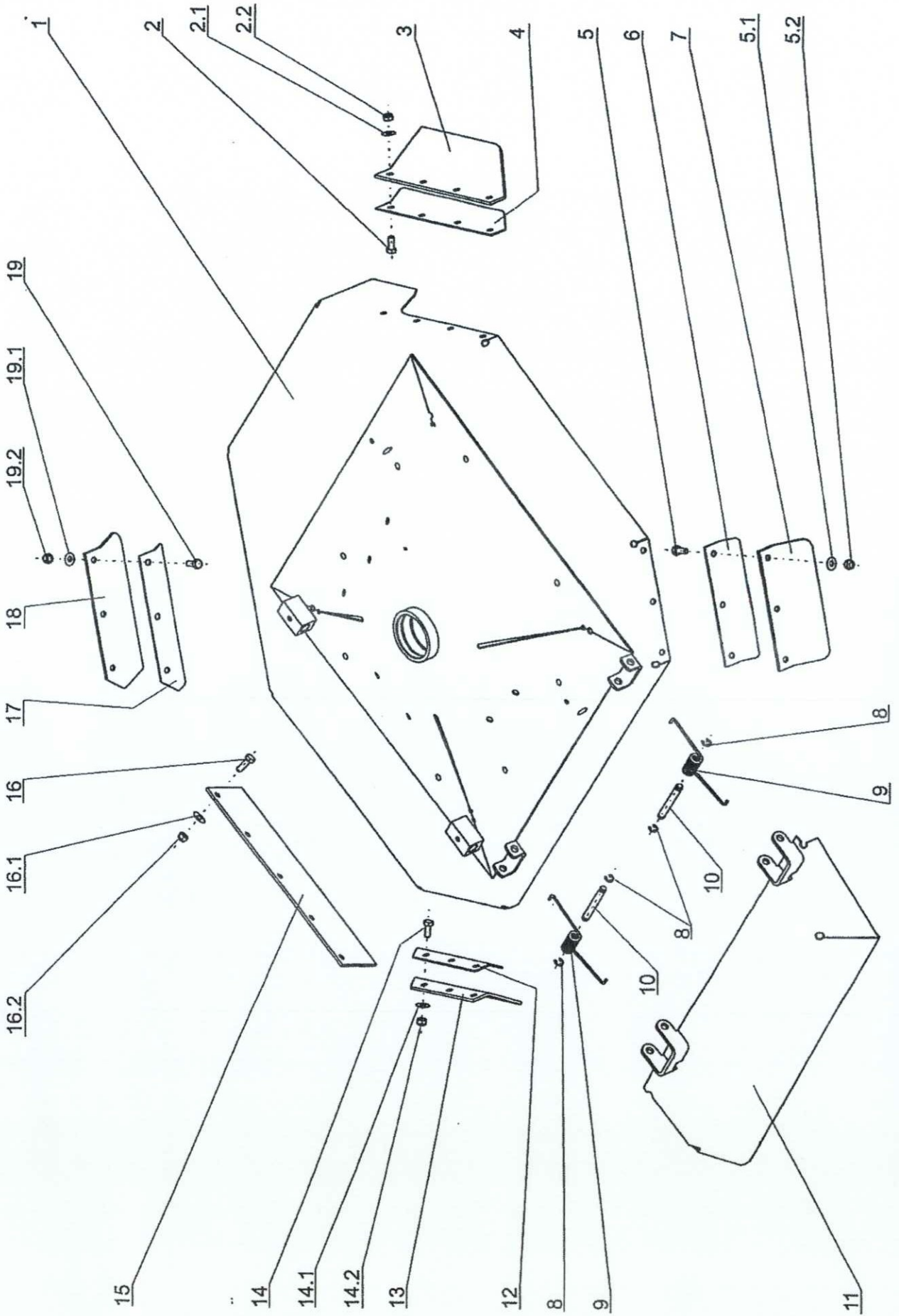


**MOWING SYSTEM
MÄHWERK
COUPE**

8

ŽACÍ ÚSTROJÍ

N.	CODE	DESCRIPT	BEZEICHNUNG	NOM DE LA PIÉCE	NÁZEV	Q.ty
1	532950472093	Mowing housing	Mähendeck	Dispositif de protection de	Kryt sečení	1
2	947309203504	Screw M8x20	Schraube M8x20	Vis M8x20	Šroub M8x20	4
2.1	947311212508	Washer 9 zin.	Scheibe 9 zin.	Rondelle 9 zin.	Podložka 9 zin.	4
2.2	947311129501	Nut M8	Mutter M8	Ecrou M8	Matice M8	4
3	532085323883	Shield, front L	Vorblende L	Ecran avant gauche	Clona přední levá	1
4	532085406213	Shield, front L	Vorblende L	Ecran avant gauche	Clona přední levá	1
5	947309203504	Screw M8x20	Schraube M8x20	Vis M8x20	Šroub M8x20	3
5.1	947311212508	Washer 9 zin.	Scheibe 9 zin.	Rondelle 9 zin.	Podložka 9 zin.	3
5.2	947311129501	Nut M8	Mutter M8	Ecrou M8	Matice M8	3
6	532085406203	Shield	Blende	Ecran	Clona	1
7	532085323863	Shield	Blende	Ecran	Clona	1
8	947311732002	Snap ring 7	Sicherungsring 7	Anneau de retenue 7	Pojistný kroužek 7	4
9	947315231221	Spring 0-9746-480	Feder 0-9746-480	Ressort 0-9746-480	Pružina 0-9746-480	2
10	947532150471	Pin 0-9311-761	Schenkel 0-9311-761	Tourillon 0-9311-761	Čep 0-9311-761	2
11	532950422493	Mowing side housing	Mähendeckseite	Côte du dispositif de protec	Bok krytu sečení	1
12	532085406223	Shield, rear R	Hinterblende R	Ecran arrière droit	Clona zadní pravá	1
13	532085323893	Shield, rear R	Hinterblende R	Ecran arrière droit	Clona zadní pravá	1
14	947309203504	Screw M8x20	Schraube M8x20	Vis M8x20	Šroub M8x20	3
14.1	947311212508	Washer 9 zin.	Scheibe 9 zin.	Rondelle 9 zin.	Podložka 9 zin.	3
14.2	947311129501	Nut M8	Mutter M8	Ecrou M8	Matice M8	3
15	532085306003	Shield	Blende	Ecran	Clona	1
16	947309203504	Screw M8x20	Schraube M8x20	Vis M8x20	Šroub M8x20	5
16.1	947311212508	Washer 9 zin.	Scheibe 9 zin.	Rondelle 9 zin.	Podložka 9 zin.	5
16.2	947311129501	Nut M8	Mutter M8	Ecrou M8	Matice M8	5
17	532085406233	Shield, rear L	Hinterblende L	Ecran arrière gauche	Clona zadní levá	1
18	532085323903	Shield, rear L	Hinterblende L	Ecran arrière gauche	Clona zadní levá	1
19	947309203504	Screw M8x20	Schraube M8x20	Vis M8x20	Šroub M8x20	3
19.1	947311212508	Washer 9 zin.	Scheibe 9 zin.	Rondelle 9 zin.	Podložka 9 zin.	3
19.2	947311129501	Nut M8	Mutter M8	Ecrou M8	Matice M8	3



HOOD
KAPOTTE
CAPOT
KAPOTÁŽ

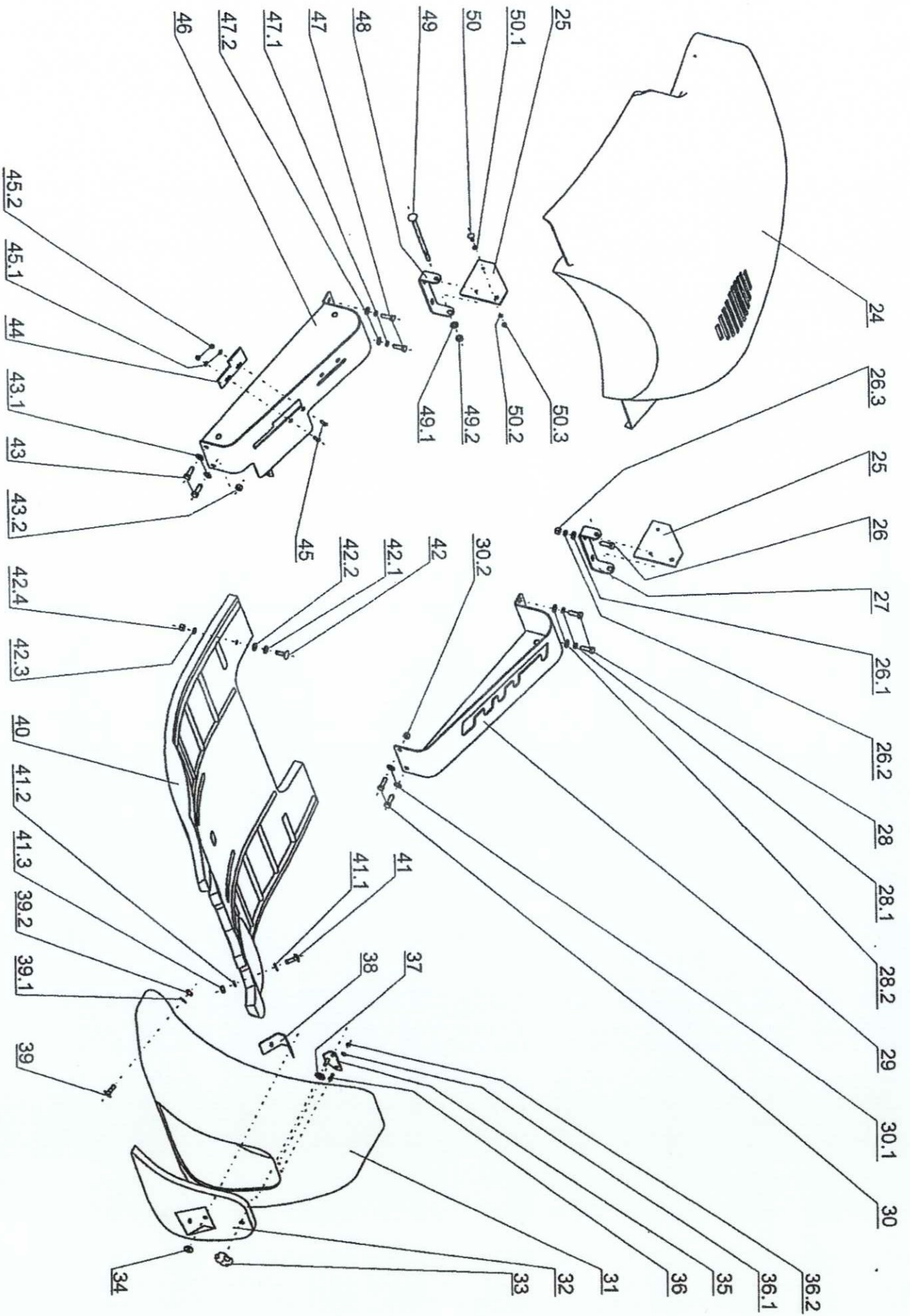
9

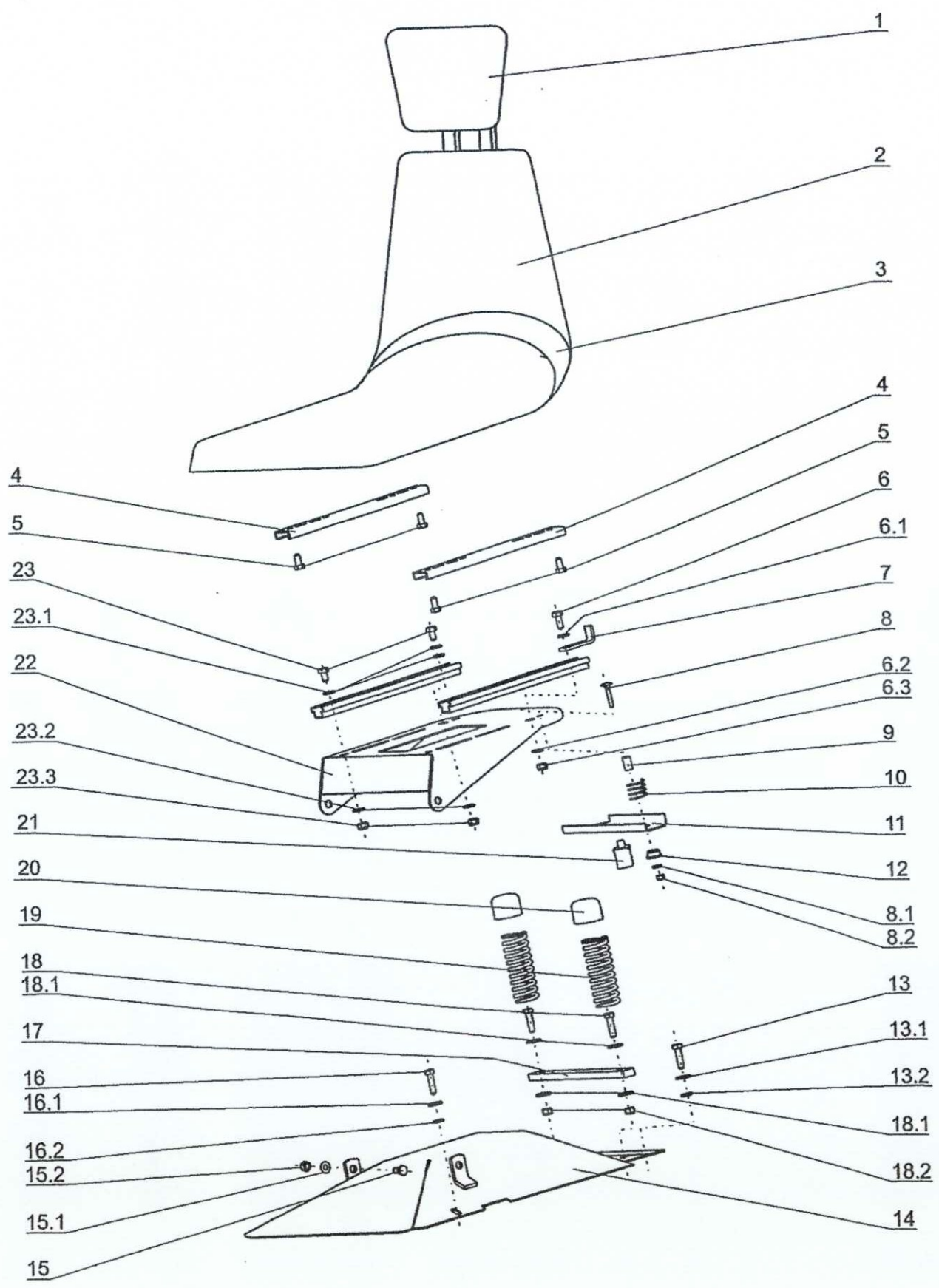
N.	CODE	DESCRIPT	BEZEICHNUNG	NOM DE LA PIÉCE	NÁZEV	Q.ty
1	947532150561	Stretcher COBO A 5073.09	Lehne COBO A 5073.092	Flunette COBO A 5073.092	Opěrka COBO A 5073.092	1
2	947532150560	Seat COBO E 8087.001	Sitz COBO E 8087.001	Siege COBO E 8087.001	Sedačka COBO E 8087.001	1
3	947532150563	Seat belt COBO	Sicherheitsbänder COBO	Bande transporteuse COBO	Pásy COBO bezpečnostní	1
4	947532150562	Mechanism COBO sliding	Schiebewerk COBO	Coulissant mécanisme COBO	Mechanismus COBO posuv	1
5	947309203503	Screw M8x16	Schraube M8x16	Vis M8x16	Šroub M8x16	4
6	947309578511	Screw M8x20 BN 9524 zin.	Schraube M8x20 BN 9524	Vis M8x20 BN 9524 zin.	Šroub M8x20 BN 9524 zin.	1
6.1	947311210503	Washer 8.4	Scheibe 8.4	Rondelle 8.4	Podložka 8.4	1
6.2	947311214502	Washer 8	Scheibe 8	Rondelle 8	Podložka 8	1
6.3	947311120502	Nut M8	Mutter M8	Ecrou M8	Maticice M8	1
7	532014408683	Buffer	Aufschlag	Butée	Doraz	1
8	947309019519	Screw M6x35 zin.	Schraube M6x35 zin.	Vis M6x35 zin.	Šroub M6x35 zin.	2
8.1	947311212520	Washer 6.6	Scheibe 6.6	Rondelle 6.6	Podložka 6.6	2
8.2	947311129513	Nut M6	Mutter M6	Ecrou M6	Maticice M6	2
9	947532150442	Spacer 0-9520-290	Strebe 1-9520-290	Ecartement 1-9520-290	Rozpěrka 1-9520-290	2
10	947315231194	Spring 0-9746-495	Feder 0-9746-495	Ressort 0-9746-495	Pružina 0-9746-495	2
11	532983362153	Bearer	Carrier	Entretoise	Nosník spínače úplný	1
12	947722643019	Bushing 0-9421-424	Büchse 0-9421-424	Douille 0-9421-424	Pouzdro 0-9421-424	2
13	947309203504	Screw M8x20	Schraube M8x20	Vis M8x20	Šroub M8x20	2
13.1	947311210503	Washer 8.4	Scheibe 8.4	Rondelle 8.4	Podložka 8.4	2
13.2	947311214502	Washer 8	Scheibe 8	Rondelle 8	Podložka 8	2
14	532985473833	Housing	Deckung	Dispositif de protection	Kryt	1
15	947532150462	Screw of carrier	Trägerschraube 0-9016-45	Vis du porte-siège 0-9016-45	Šroub nosiče 0-9016-453	2
15.1	947311210503	Washer 8.4	Scheibe 8.4	Rondelle 8.4	Podložka 8.4	2
15.2	947311129501	Nut M8	Mutter M8	Ecrou M8	Maticice M8	2
16	947309203504	Screw M8x20	Schraube M8x20	Vis M8x20	Šroub M8x20	2
16.1	947311210503	Washer 8.4	Scheibe 8.4	Rondelle 8.4	Podložka 8.4	2
16.2	947311214502	Washer 8	Scheibe 8	Rondelle 8	Podložka 8	2
17	532113308293	Holder	Halter	Support	Držák	2
18	947309203505	Screw M8x30	Schraube M8x30	Vis M8x30	Šroub M8x30	2
18.1	947311212517	Washer 9 zin.	Scheibe 9 zin.	Rondelle 9 zin.	Podložka 9 zin.	4
18.2	947311129501	Nut M8	Mutter M8	Ecrou M8	Maticice M8	2
19	947315231124	Spring 0-9746-434	Feder 0-9746-434	Ressort 0-9746-434	Pružina 0-9746-434	2
20	947532150208	Cap 38 A/PVC black	Kappe 38 A/PVC schwarz	Protection 38 A/PVC noire	Krytka 38 A/PVC černá	2
21	947000532079	Switch seat DELTA 6440-0	Sitzschalter DELTA 6440-0	Interrupteur de siège DELTA	Sedadlový spínač DELTA	1
22	532018472433	Carrier seat	Träger	Porte-siège	Nosič sedáčky	1
23	947309578521	Screw M8x16 BN 9524 zin.	Schraube M8x16 BN 9524	Vis M8x16 BN 9524 zin.	Šroub M8x16 BN 9524 zin.	3
23.1	947311210503	Washer 8.4	Scheibe 8.4	Rondelle 8.4	Podložka 8.4	6
23.2	947311214502	Washer 8	Scheibe 8	Rondelle 8	Podložka 8	3
23.3	947311120502	Nut M8	Mutter M8	Ecrou M8	Maticice M8	3

**HOOD
KAPOTTE
CAPOT
KAPOTÁŽ**

9

N.	CODE	DESCRIPT	BEZEICHNUNG	NOM DE LA PIÉCE	NÁZEV	Q.ty
24	532918472953	Hood Crossjet RAL 3020	Haube Crossjet RAL 3020	Capot Crossjet RAL 3020	Kapota Crossjet RAL 3020	1
25	947532150338	Hood holder 0-1847-349	Haubehalter 0-1847-349	Support de capot 0-1847-349	Držák kapoty 0-1847-349	2
26	947309203517	Screw M8x25	Schraube M8x25	Vis M8x25	Šroub M8x25	4
26.1	947311212517	Washer 9 zin.	Scheibe 9 zin.	Rondelle 9 zin.	Podložka 9 zin.	8
26.2	947311214502	Washer 8	Scheibe 8	Rondelle 8	Podložka 8	4
26.3	947311120502	Nut M8	Mutter M8	Ecrou M8	Matice M8	4
27	532113413813	Hood holder L	Haubhalter L	Support de capot gauche	Držák kapoty levý	1
28	947309503518	Screw M8x20	Schraube M8x20	Vis M8x20	Šroub M8x20	2
28.1	947311214502	Washer 8	Scheibe 8	Rondelle 8	Podložka 8	2
28.2	947311210503	Washer 8.4	Scheibe 8.4	Rondelle 8.4	Podložka 8.4	2
29	532913462883	Holder L, complete	Halter L - komplett	Support complet gauche	Držák úplný levý	1
30	947309503518	Screw M8x20	Schraube M8x20	Vis M8x20	Šroub M8x20	2
30.1	947311210503	Washer 8.4	Scheibe 8.4	Rondelle 8.4	Podložka 8.4	2
30.2	947311129501	Nut M8	Mutter M8	Ecrou M8	Matice M8	2
31	947532150399	Panel 0-8048-273 Crossjet	Panel 0-8048-273 Crossjet	Panel 0-8048-273 Crossjet	Panel 0-8048-273 Crossjet	1
32	947532150363	Panel lid 0-8048-252	Paneldeckel 0-8048-252	Couvercle de panneau 0-8048-252	Víko panelu 0-8048-252	1
33	947532150335	Control element STG2B 40	Stellelement STG2B 40	Elément de com. - étoile STG2B	Ovládací hvězdice STG2B	1
34	947273121014	Rubber bush 9x2	Durchführung 9x2	Porte-gaine élastique 9x2	Pryž. průchodka 9x2	1
35	532914302393	Lug complete	Fuss komplett	Pied complet	Patka úplná	1
36	947309203543	Screw M4x12	Schraube M4x12	Vis M4x12	Šroub M4x12	2
36.1	947311210506	Washer 4.3	Scheibe 4.3	Rondelle 4.3	Podložka 4.3	2
36.2	947311120505	Nut M4	Mutter M4	Ecrou M4	Matice M4	2
37	532096203923	Washer	Scheibe	Rondelle	Podložka	1
38	532015418053	Clamp	Steife	Entretoise	Výztuha	1
39	947309578511	Screw	Schraube	Vis	Šroub	3
39.1	947311210503	Washer 8.4	Scheibe 8.4	Rondelle 8.4	Podložka 8.4	3
39.2	947311129501	Nut M8	Mutter M8	Ecrou M8	Matice M8	3
40	947532150427	Flooring 0-1847-362	Boden 0-1847-362	Plancher 0-1847-362	Podlaha 0-1847-362	1
41	947309019508	Screw M8x25 zin.	Schraube M8x25 zin.	Vis M8x25 zin.	Šroub M8x25 zin.	2
41.1	947311210503	Washer 8.4	Scheibe 8.4	Rondelle 8.4	Podložka 8.4	2
41.2	947311214502	Washer 8	Scheibe 8	Rondelle 8	Podložka 8	2
41.3	947311120502	Nut M8	Mutter M8	Ecrou M8	Matice M8	2
42	947309019508	Screw M8x25 zin.	Schraube M8x25 zin.	Vis M8x25 zin.	Šroub M8x25 zin.	3
42.1	947311210503	Washer 8.4	Scheibe 8.4	Rondelle 8.4	Podložka 8.4	3
42.2	947311210504	Washer 10.5	Scheibe 10.5	Rondelle 10.5	Podložka 10.5	3
42.3	947311214502	Washer 8	Scheibe 8	Rondelle 8	Podložka 8	3
42.4	947311120502	Nut M8	Mutter M8	Ecrou M8	Matice M8	3
43	947309503518	Screw M8x20	Schraube M8x20	Vis M8x20	Šroub M8x20	2
43.1	947311210503	Washer 8.4	Scheibe 8.4	Rondelle 8.4	Podložka 8.4	2
43.2	947311129501	Nut M8	Mutter M8	Ecrou M8	Matice M8	2
44	532080302843	Lug	Fuss	Pied	Patka	1
45	947309251514	Screwe M5x14	Schraube M5x14	Vis M5x14	Šroub M5x14	2
45.1	947311210501	Washer 5.3	Scheibe 5.3	Rondelle 5.3	Podložka 5.3	2
45.2	947311129515	Nut M5	Mutter M5	Ecrou M5	Matice M5	2
46	532913462903	Holder R, complete	Halter R - komplett	Support complet droit	Držák úplný pravý	1
47	947309503518	Screw M8x20	Šroub M8x20	Vis M8x20	Šroub M8x20	2
47.1	947311214502	Washer 8	Podložka 8	Rondelle 8	Podložka 8	2
47.2	947311210503	Washer 8.4	Podložka 8.4	Rondelle 8.4	Podložka 8.4	2
48	532113413803	Hood holder R	Haubhalter R	Support de capot droit	Držák kapoty pravý	1
49	947309019523	Screw M8x160 zin.	Schraube M8x160 zin.	Vis M8x160 zin.	Šroub M8x160 zin.	2
49.1	947311210503	Washer 8.4	Scheibe 8.4	Rondelle 8.4	Podložka 8.4	2
49.2	947311129501	Nut M8	Mutter M8	Ecrou M8	Matice M8	2
50	947309019514	Screw M5x16 zin.	Schraube M5x16 zin.	Vis M5x16 zin.	Šroub M5x16 zin.	4
50.1	947311212511	Washer 5.3	Scheibe 5.3	Rondelle 5.3	Podložka 5.3	4
50.2	947311214507	Washer 5	Scheibe 5	Rondelle 5	Podložka 5	4
50.3	947311120506	Nut M5	Mutter M5	Ecrou M5	Matice M5	4





**ELECTRICAL
ELEKTRISCHE AUSRÜSTUNG
INSTALATION ELECTRIQUE
ELEKTRICKÁ INSTALACE**

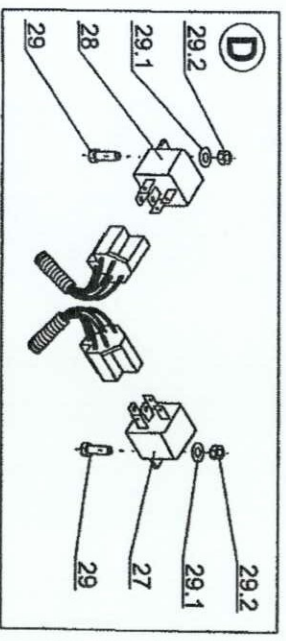
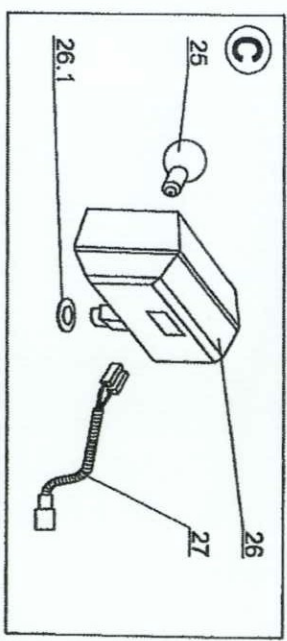
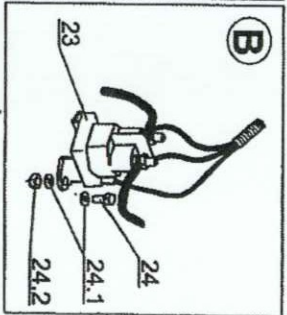
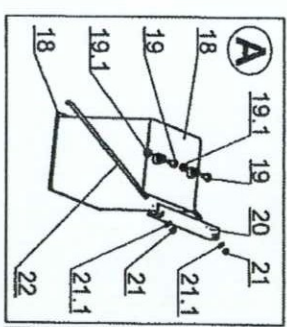
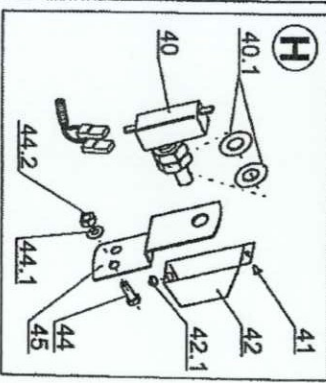
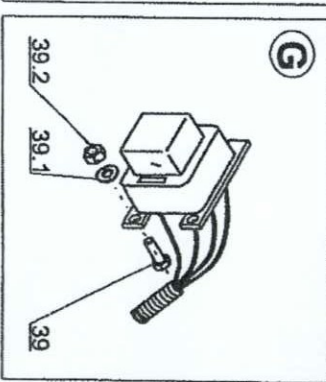
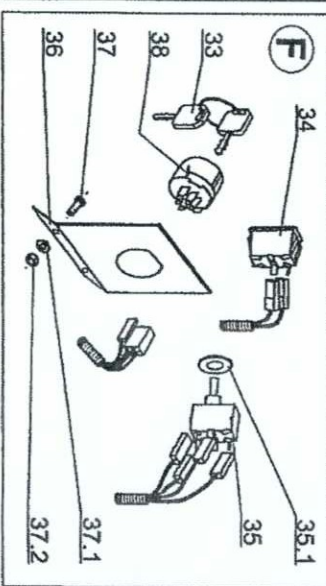
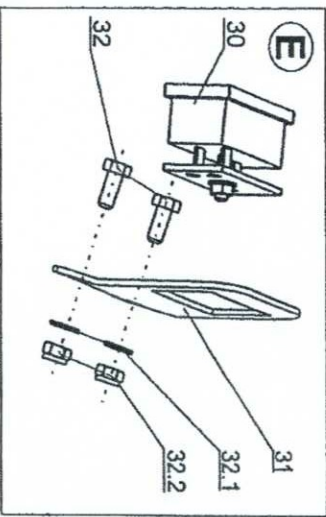
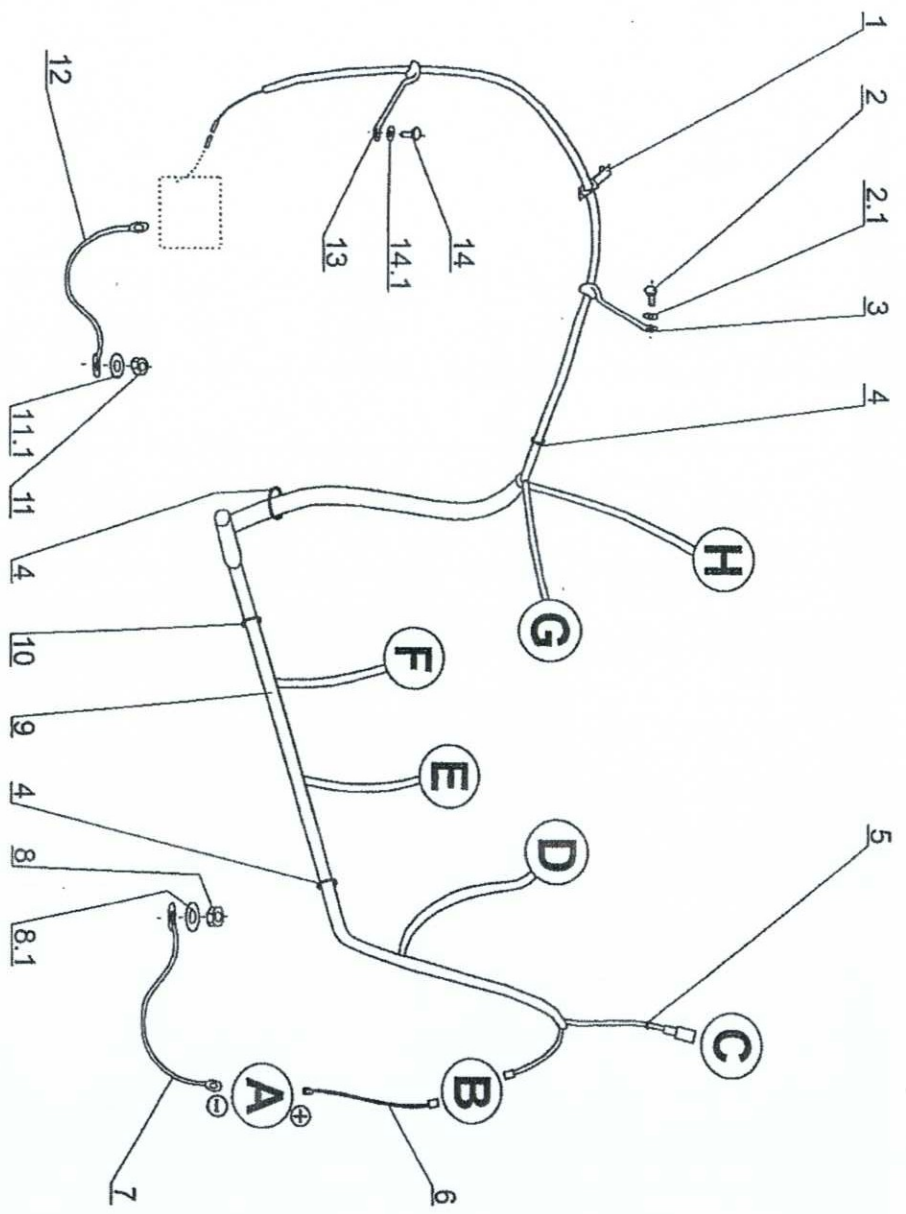
10

N.	CODE	DESCRIPT	BEZEICHNUNG	NOM DE LA PIÉCE	NÁZEV	Q.ty
1	532913462783	Holder	Halter	Support	Držák	1
2	947309578507	Screw M4x8 D 7500 D	Schraube M4x8 D 7500 d	Vis M4x8 D 7500 D	Šroub M4x8 D 7500 D	1
2.1	947311210501	Washer 5.3	Scheibe 5.3	Rondelle 5.3	Podložka 5.3	1
3	947345711054	Cable clamp N-12B-BK	Kabeleinsatz N-12B-BK	Manchon de cable N-12B-BK	Kabel. objímka N-12B-BK R	1
4	947532150332	Bond RT 360	Klemme RT 360	Attache RT 360	Pouto RT 360 (L=200)	9
5	947321841071	Cable clip	Kabelclips	Attache de cable	Klips kabelový	1
6	947341271059	Wire 9-8316-588	Leiter 9-8316-588	Conducteur 9-8316-588	Vodič 9-8316-588	1
7	947341271057	Wire 9-8316-586	Leiter 9-8316-586	Conducteur 9-8316-586	Vodič 9-8316-586	1
8	947311129513	Nut M6	Mutter M6	Ecrou M6	Matice M6	1
8.1	947311210502	Washer 6.4	Scheibe 6.4	Rondelle 6.4	Podložka 6.4	1
9	532983194383	Wire cable form	Kabelbund	Faisceau des conducteurs	Svazek el. vodičů	1
10	947532150211	Clamp WSBH-1-01	Klemme WSBH-1-01	Pièce de fixation WSBH-1-01	Přichytka WSBH-1-01	1
11	947311120501	Nut M6	Mutter M6	Ecrou M6	Matice M6	1
11.1	947311214501	Washer 6	Scheibe 6	Rondelle 6.4	Podložka 6	1
12	947341271058	Wire 9-8316-587	Leiter 9-8316-587	Conducteur 9-8316-587	Vodič 9-8316-587	1
13	947345711054	Cable clamp N-12B-BK	Kabeleinsatz N-12B-BK	Manchon de cable N-12B-BK	Kabelová objímka N-12B-B	3
14	947309578507	Screw M4x8 D 7500 D	Schraube M4x8 D 7500 D	Vis M4x8 D 7500 D	Šroub M4x8 D 7500 D	3
14.1	947311129515	Washer 5.3	Scheibe 5.3	Rondelle 5.3	Podložka 5.3	3
18	947346211006	Akumulátor 12V-24Ah dry	Batterie 12V-24Ah trocken	Accumulateur 12V-24Ah	Akumulátor 12V-24Ah	1
18.1	532096303073	Washer	Scheibe	Rondelle	Podložka	1
19	947309203502	Screw M6x20	Schraube M6x20	Vis M6x20	Šroub M6x20	2
19.1	947311120501	Nut M6	Mutter M6	Ecrou M6	Matice M6	2
20	532113403243	Battery holder	Batteriehalter	Porte-batteries	Držák baterie	1
21	947311129515	Nut M5	Mutter M5	Ecrou M5	Matice M5	2
21.1	947311212514	Washer 5.5 zin.	Scheibe 5.5 zin.	Rondelle 5.5 zin.	Podložka 5.5 zin.	2
22	947532150464	Wire 0-9040-203	Draht 0-9040-203	Fil 0-9040-203	Drát 0-9040-203	2
23	947000532033	Solenoid 12V CLUM 94 25	Solenoid 12V CLUM 94 25	Solénoïde 12V CLUM 94 25	Solenoid 12V clum 94 255	1
24	947309203501	Screw M6x16	Schraube M6x16	Vis M6x16	Šroub M6x16	2
24.1	947311210502	Washer 6.4	Scheibe 6.4	Rondelle 6.4	Podložka 6.4	2
24.2	947311129513	Nut M6	Mutter M6	Ecrou M6	Matice M6	2
25	947347224007	Bulb 12V 21W K20	Glühlampe 12V 21W K20	Ampoule 12V 21W K20	Žárovka 12V 21W K20	1
26	947443311011	Headlamp Wesem LA 021	Lichtstrahler Wesem LA 021	Projecteur Wesem LA 021	Světlomet zpět. Wesem LA	1
26.1	947311214502	Washer 8	Scheibe 8	Rondelle 8	Podložka 8	1
27	947341271070	Cable joint 9-8316-596	Kabelbinder 9-8316-596	Accouplement de cable 9-8316-596	Kabel. spojka 9-8316-596	1
28	947443811004	Relay 443 811 445 141	Relais 443 811 445 141	Relais 443 811 445 141	Relé 443 811 445 141	2
29	947309203539	Screw M5x16	Schraube M5x16	Vis M5x16	Šroub M5x16	2
29.1	947311210501	Washer 5.3	Scheibe 5.3	Rondelle 5.3	Podložka 5.3	2
29.2	947311129515	Nut M5	Mutter M5	Ecrou M5	Matice M5	2
30	947443433002	Hour meters QUARTZ	Stundenzähler QUARTZ	Compteur d'heures QUAR	Motohodiny QUARTZ 8200	1
31	532113403873	Time counter holder	Stundenzählerhalter	Porte-compteur	Držák motohodin	1
32	947309203548	Screw M5x12	Schraube M5x12	Vis M5x12	Šroub M5x12	2
32.1	947311210501	Washer 5.3	Scheibe 5.3	Rondelle 5.3	Podložka 5.3	2
32.2	947311129515	Nut M5	Mutter M5	Ecrou M5	Matice M5	2
33	947000532130	Ignition key INDAK	Zündschlüssel INDAK	Germe de décollage	Startovací klíček INDAK	1
34	947345329013	Switch 1932.3112	Schalter 1932.3112	Interrupteur 1932.3112	Spínač 1932.3112	1
35	947000532039	Secured commutator G 67	Schalter G 671	Commutateur G 671	Přepínač jištěný G 671	1
35.1	947311219502	Washer 12 DIN 6798-J-BN	Scheibe 12 DIN 6798-J-BN	Rondelle 12 DIN 6798-J-BN	Podložka 12 DIN 6798-J B	1
36	532113403633	Switch-box holder	Schaltkastenhalter	Attache du contact a clef	Držák spínací skříňky	1
37	947309203548	Screw M5x12	Schraube M5x12	Vis M5x12	Šroub M5x12	2
37.1	947311210501	Washer 5.3	Scheibe 5.3	Rondelle 5.3	Podložka 5.3	2
37.2	947311129515	Nut M5	Mutter M5	Ecrou M5	Matice M5	2
38	947443861005	Switch-box	Schalter	Contact a clef complet	Spínací skříňka	1
39	947309203567	Screw M5x20	Schraube M5x20	Vis M5x20	Šroub M5x20	2
39.1	947311210501	Washer 5.3	Scheibe 5.3	Rondelle 5.3	Podložka 5.3	4
39.2	947311120506	Nut M5	Mutter M5	Ecrou M5	Matice M5	2

**ELECTRICAL
ELEKTRISCHE AUSRÜSTUNG
INSTALLATION ELECTRIQUE
ELEKTRICKÁ INSTALACE**

10

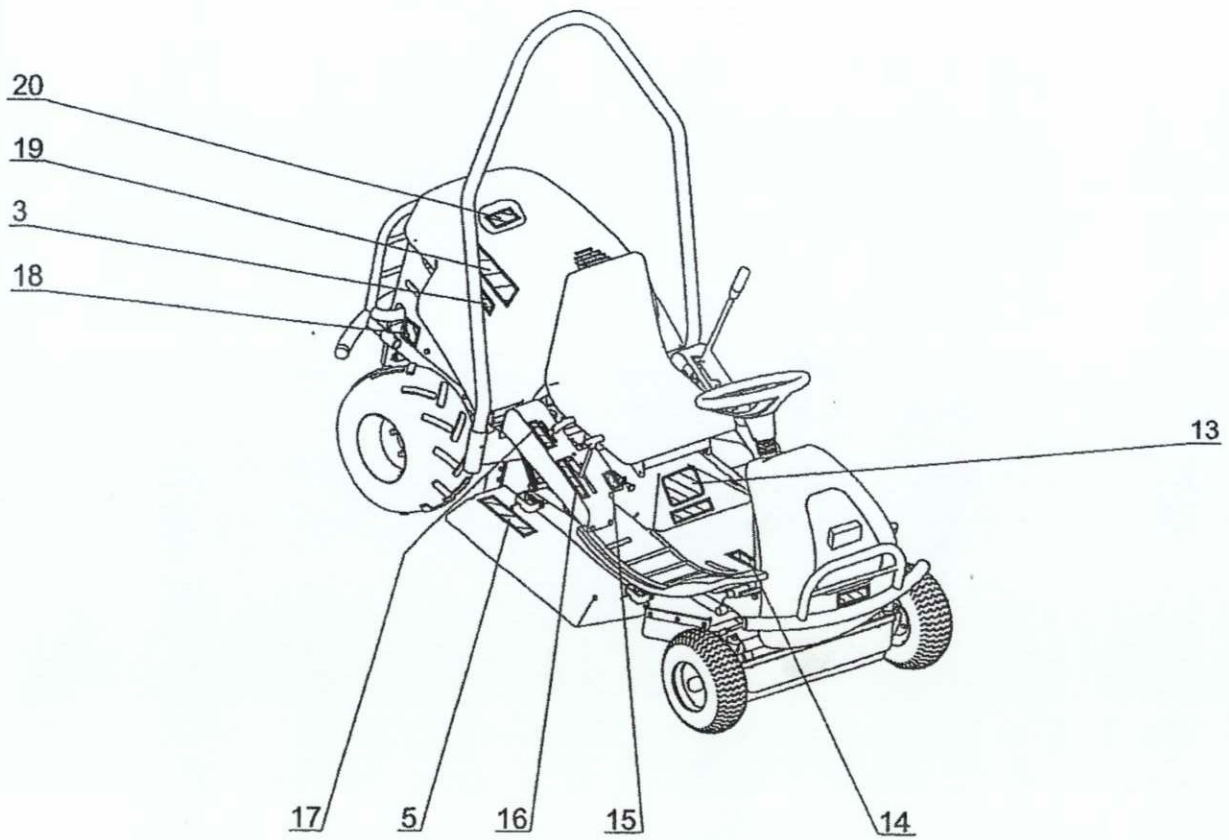
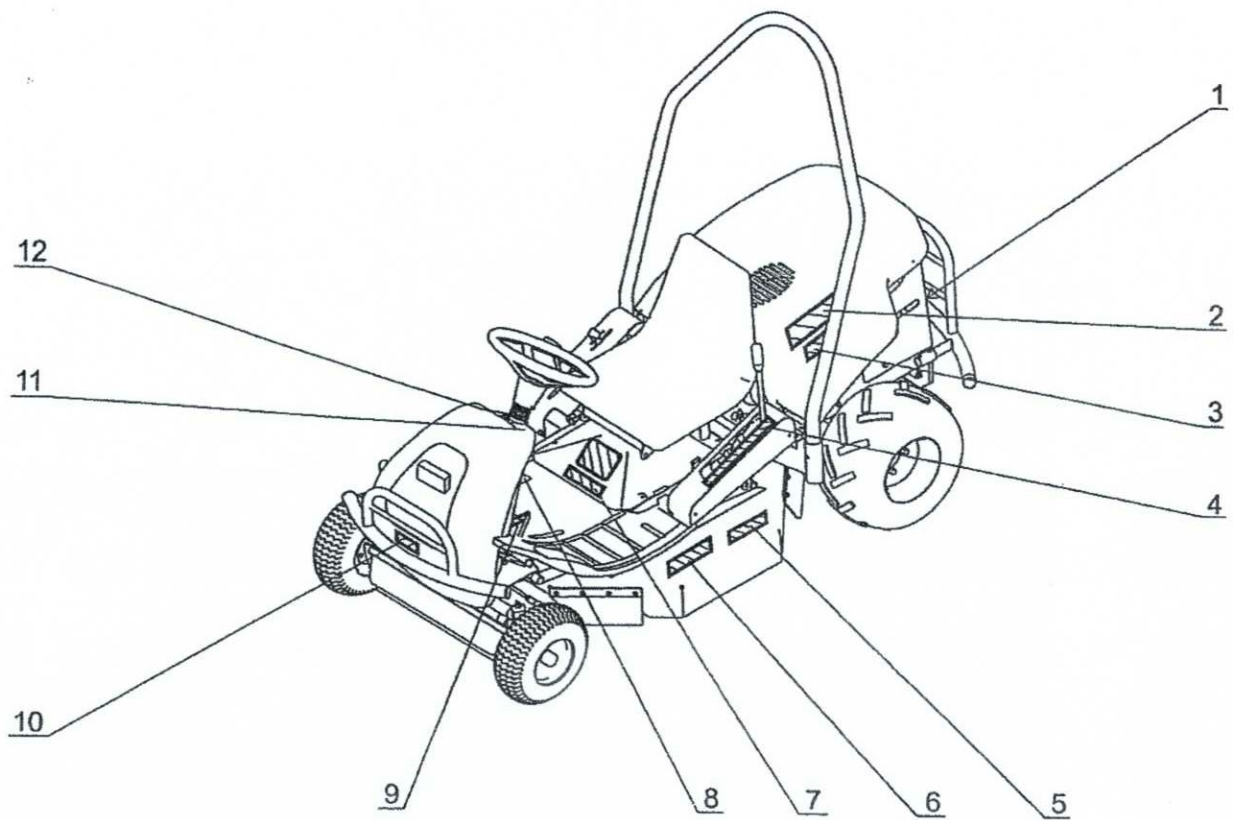
N.	CODE	DESCRIPT	BEZEICHNUNG	NOM DE LA PIÉCE	NÁZEV	Q.ty
40	947358113026	Switch MK0-10-01	Schalter MK0-10-01	Interrupteur MK0-10-01	Mikro. spín. MK0-10-01	1
40.1	947311219499	Washer 12x18x0.5 DIN 98	Scheibe 12x18x0.5 DIN 98	Rondelle 12x18x0.5 DIN 98	Podložka 12x18x0.5 DIN 98	2
41	947311691001	Rivet 2.9x8 AL/ST	Neit 2.9x8 AL/ST	Rivet 2.9x8 AL/ST	Nýt 2.9x8 trhací AL/ST	1
42	532085427153	Housing of switch	Schalterdeckel	Dispositif de protection du	Kryt spínače	1
43	947273121035	Rubber bush 8x1	Durchführung 8x1	Porte-gaine 8x1	Přizová průchodka 8x1	1
44	947309203501	Screw M6x16	Schraube M6x16	Vis M6x16	Šroub M6x16	2
44.1	947311214501	Washer 6	Scheibe 6	Rondelle 6	Podložka 6	2
44.2	947311120501	Nut M6	Mutter M6	Ecrou M6	Matice M6	2
45	532113413963	Switch holder	Schalterhalter	Attache du contact	Držák spínače	1



**LABELS
ETIKETTE
ETIQUETTES
SAMOLEPKY**

11

N.	CODE	DESCRIPT	BEZEICHNUNG	NOM DE LA PIÈCE	NÁZEV	Q.ty
1	947283292414	Label 0-8732-523 by-pass	Etikette 0-8732-523 Bypass	Etiquette 0-8732-523 by-pa	Sam. ná. 0-8732-523	1
2	947283292412	Label 0-8732-494 hood	Etikette 0-8732-494 Haube	Etiquette 0-8732-494 capot	Sam. ná. 0-8732-494 kapo	1
3	947283292427	Label 0-8732-546 SUPER	Etikette 0-8732-546 SUPE	Etiquette 0-8732-546 SUP	Sam. ná. 0-8732-546 SUP	2
4	947283292411	Label 0-8732-485 mowing	Etikette 0-8732-485 Mähen	Etiquette 0-8732-485 levag	Sam. ná. 0-8732-485 zved	1
5	947283292121	Label 0-8732-510 safety	Etikette 0-8732-510 Sicher	Etiquette 0-8732-510 sécur	Sam. ná. 0-8732-510	2
6	947283292437	Label 0-8732-559 noise	Etikette 0-8732-559 Brause	Etiquette 0-8732-559 bruit	Sam. ná. 0-8732-559 hluk	1
7	947283292419	Label 0-8732-533 tilt	Etikette 0-8732-533	Etiquette 0-8732-533 inclin	Sam. ná. 0-8732-533	1
8	947283292406	Label 0-8732-480 panel	Etikette 0-8732-480 Panel	Etiquette 0-8732-480 panel	Sam. ná. 0-8732-480 pane	1
9	947283292425	Label 0-8732-544 differenti	Etikette 0-8732-544 Diferer	Etiquette 0-8732-544	Sam. ná. 0-8732-544 uzáv	1
10	947283292198	Label 0-8732-316 AGS	Etikette 0-8732-316 AGS	Etiquette 0-8732-316 AGS	Sam. ná. 0-8732-316	1
11	947283292331	Label 0-8732-340 switching	Etikette 0-8732-340 Reflekt	Etiquette 0-8732-340 allum	Sam. ná. 0-8732-340	1
12	947283292426	Label 0-8732-545 switching	Etikette 0-8732-545 Mähen	Etiquette 0-8732-545 intern	Sam. ná. 0-8732-545 spin	1
13	947283292157	Label 0-8732-242 safety	Etikette 0-8732-242 Siche	Etiquette 0-8732-242 sécur	Sam. ná. 0-8732-242	1
14	947283292302	Label 0-8732-395 brake	Etikette 0-8732-395 Brems	Etiquette 0-8732-395 frein	Sam. ná. 0-8732-395	1
15	947283292409	Label 0-8732-483 saturator	Etikette 0-8732-483 Startve	Etiquette 0-8732-483 inject	Sam. ná. 0-8732-483	1
16	947283292407	Label 0-8732-481 travel	Etikette 0-8732-481 Fahrw	Etiquette 0-8732-481 dépla	Sam. ná. 0-8732-481	1
17	947283292408	Label 0-8732-482 gas	Etikette 0-8732-482 Gas	Etiquette 0-8732-482 gaz	Sam. ná. 0-8732-482	1
18	947283292223	Label 0-8732-337 safety	Etikette 0-8732-337 Sicher	Etiquette 0-8732-337 sécur	Sam. ná. 0-8732-337	1
19	947283292413	Label 0-8732-495 hood	Etikette 0-8732-495 Haube	Etiquette 0-8732-495 capot	Sam. ná. 0-8732-495 kapo	1
20	947283292462	Label 0-8732-582	Etikette 0-8732-582	Etiquette 0-8732-582	Sam. ná. 0-8732-582	1



www.lozeman.nl



ELST (GLD) - BEMMELSEWEG 64 - 6662 PC - TEL: 0481-371423 - FAX: 0481-375275 - E-MAIL: elst@lozeman.nl.
LOTTUM (L) - MARKT 14 - 5973 NR - TEL: 077-4632341 - FAX: 077-4631272 - E-MAIL: lottumverkoop@lozeman.nl
SMILDE(DR) - RIJKSWEG 96 - 9422 CG - TEL: 0592-430041 - FAX: 0592-430052 - E-MAIL: smilde@lozeman.nl